

HDSP 3WS/24

- Modul 3WS/24 lze využít pro ochranu stejnosměrných třívodičových analogových nebo spínacích senzorů (například 0-20 mA, 4-20 mA, 0-10 V, NPN, PNP) a vstupu připojeného vyhodnocovacího zařízení.
- Dvoustupňová přepětová ochrana.
- Instalují se těsně před chráněné zařízení a na rozhraní zón LPZ 0_B a vyšších.
- Zvyšují úroveň EMC připojeného zařízení proti spínacím a atmosférickým přechodným jevům.
- Zajišťují ochranu stínění kabelu omezením pulzního přepětí prostřednictvím zabudované plynové bleskojistky 90 V.

Typ		HDSP 3WS/24
Kategorie testování dle ČSN EN 61643-21+A1,A2		C2, C3, B3
Počet párů		1
Způsob připojení		Šroubové svorky
Jmenovité provozní napětí DC linky X1-5, X3-5, X1-3	U_N	0 ÷ 24 V
Nejvyšší trvalé provozní napětí DC linky X1-5, X3-5, X1-3	U_C	30 V
Nejvyšší trvalé provozní napětí DC X5-9, X7-9	U_C	70 V
Jmenovitý zatěžovací proud linky X1-2, X3-4	I_L	0,5 A
C2 Jmenovitý výbojový proud (8/20)	I_n	5 kA
C2 Napěťová ochranná hladina X2-6, X4-6 při $+I_n$	U_p	< 56 V
C2 Napěťová ochranná hladina X2-6, X4-6 při $-I_n$	U_p	> -10 V
C2 Napěťová ochranná hladina X2-4 při I_n	U_p	< 63 V
C3 Napěťová ochranná hladina X2-6, X4-6 při +1 kV/μs	U_p	< 40 V
C3 Napěťová ochranná hladina X2-6, X4-6 při -1 kV/μs	U_p	> -1 V
C3 Napěťová ochranná hladina X2-4 při 1 kV/μs	U_p	< 40 V
B3 Napěťová ochranná hladina X8-10 při 100 V/μs	U_p	< 550 V
C3 Napěťová ochranná hladina X8-10 při 1 kV/μs	U_p	< 700 V
Sériový odpor linky X1-2, X3-4	R	1,6 Ω
Kapacita X2-4 při 0 V	C	390 pF
Zóna ochrany před bleskem		LPZ 0 _B -1, LPZ 1-2, LPZ 2-3
Materiál pouzdra		Polyamid PA6, UL94 V-0
Stupeň ochrany krytu		IP20
Pracovní teplota	θ	-40 ÷ 70 °C
Rozsah upnutí svorky (pevný vodič)		0,2 ÷ 4 mm ²
Utahovací moment		0,5 Nm
Způsob montáže		Na lištu DIN 35 mm
Pracovní poloha		Libovolná
Dálková signalizace		Ne
Výměnné provedení		Ne

Navrženo dle norem

Požadavky a zkoušky pro SPD zapojené v telekomunikačních a signalizačních sítích		ČSN EN 61643-21
Bezpečnost hořlavosti plastových materiálů		UL 94

Instaluje se dle norem

Ochrana před bleskem		ČSN EN 62305 ed. 2
----------------------	--	--------------------

Objednací, obalová a doplňková data

Hmotnost	m	68 g
Hmotnost (včetně obalu)	m	72 g
Rozměry balení (V x Š x H)		260 x 130 x 100 mm
Objem balení	V	3,4 dm ³
ETIM skupina		EG000021
ETIM třída		EC000943
Celní nomenklatura		85363010
EAN kód		8590681185759
		56 051

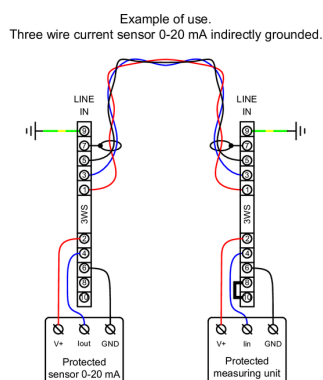


Odkaz v QR kódu směřuje na online prezentaci výrobku **HDSP 3WS/24**.

Tam vedle vždy aktuálního technického listu naleznete i příslušející schémata a výkresy, prohlášení o shodě, případně 2D či 3D modely a další potřebné materiály. Více informací najdete na webu www.hakel.com



Aplikační schéma zapojení (instalace)



Vnitřní schéma zapojení

