

QUICK START GUIDE

(technical subjects to change
Date 12/2017)



Leckagesensor – LGM Leak sensor - LGM

Anwendung Application

Unser LGM detektiert zuverlässig leitende Flüssigkeiten und ist somit ideal zur Überwachung von Leckage und Materialfeuchte. Die Haupteinsatzgebiete finden sich in der Gebäude- und Klimatechnik.

Our LGM reliably detects conductive liquids which is making it ideal for monitoring leakage and moisture content. The Main applications are in the building and climate technology.

Merkmale Characteristics



Der Leckagesensor detektiert leitende Flüssigkeiten mittels elektrolytischer Wechselspannungs-Messung. Ein integriertes Potentiometer ermöglicht eine exakte Angleichung der Schaltempfindlichkeit des Geräts an die vorgesehene Anwendung. Das potentialfreie Relais (Öffner/Schließer) ist über einen funktionellen DIP-Switch konfigurierbar.

The measuring procedure via electrolytic AC voltage allows the leakage-sensor LGM to detect various kinds of conductive liquids. Thanks to the installed passive potentiometer the circuit sensitivity can be adjusted optimally to the required field of application. Furthermore the setting of the relay is manually adjustable via a DIP-Switch, designed as an inherent part of the standard series of our LGM Devices.

Technische Daten Technical data

Allgemein General Information		Gehäuse Casing	
Spannungsversorgung Power supply	24 V AC/DC +/-10%	Abmessung Dimensions	75x69x56 mm
Anschlussklemme Connection clamp	Schraubklemme max. 1,5 mm ² Screw clamps, max 1.5 mm ²	Werkstoff Material	PA6, ähnlich RAL 9010 PA6, similar RAL 9010
Leistungsaufnahme Power consumption	20 mA	Kabeleinführung Cable inlet	M16x1.5 für Leitung Ø 4...10 mm M16x1.5 for wire diameter 4...10 mm
Ausgangssignal Signal output		Zulässige Einsatzbedingungen Admissible environmental conditions	-30...70 °C; 0...98% r.H.
Schaltausgang Switching output	Relais 60 V / 1 A, Wechsler, potentialfrei Relay 60 V / 1A, potential free changer	Schutzart Protection class	IP65
*weitere auf Anfrage *special models available on demand		Sensor Sensor	
		Temperatursensor Temperature sensor	Elektrolytische Wechselspannung Electrolytic AC measuring
		Schaltverhalten Circuit switching behaviour	s.h. Einstellungen see Configurations
		Empfindlichkeit Sensitivity	Einstellbar über Potentiometer Adjustable via potentiometer

QUICK START GUIDE

(technical subjects to change
Date 12/2017)

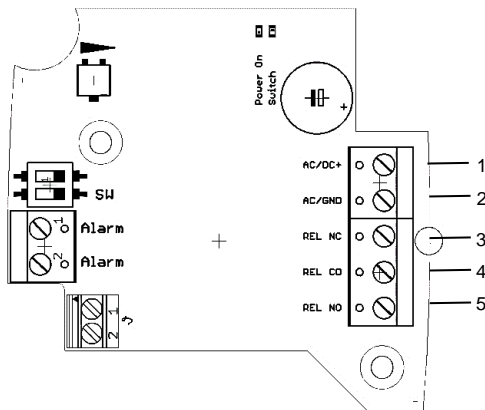


Leckagesensor – LGM Leak sensor - LGM

Einstellung Configurations

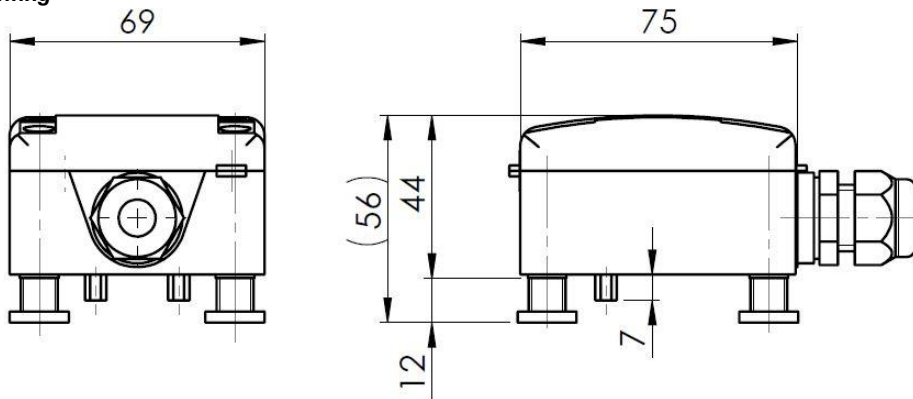
Einstellungen Configuration	DIP-Switch	1	2
	Schließer Normally open contact		N/A
Öffner Normally closed contact		N/A	OFF

Elektrischer Anschluss Electrical connection



Anschlussbelegung Electrical connection	Pin	Belegung Configuration
	1	V+
2	GND	
3	(relay NC)	
4	(relay C)	
5	(relay NO)	
SW	DIP-Switch	

Maßzeichnung Technical drawing



Hinweis General notifications

Wichtig: bei Parallelbetrieb mit 24VAC ist der phasengleiche Anschluss erforderlich, da sonst Kurzschluss-Gefahr besteht. Die Geräte sind für den Betrieb an Schutz-Kleinspannung ausgelegt. Beim Anschluss der Geräte gelten die techn. Daten lt. Datenblatt. Speziell bei passiven Fühlern (z.B. PT100,...) in Zweileiter-Ausführung ist der Leitungswiderstand der Zuleitung zu berücksichtigen. Eventuell muss dieser in der Auswertelektronik korrigiert werden. Infolge der Eigenerwärmung beeinflusst der Messstrom die Genauigkeit der Messung. Daher sollte dieser sensorspezifisch gewählt werden. Der Einbau und die Montage dürfen nur durch eine ausgebildete Fachkraft erfolgen. Die Fühler dürfen nicht in Verbindung mit Geräten verwendet werden, die bei Mensch, Tier und Sachanlagen direkt oder indirekt zu lebens- oder gesundheitssichernden Maßnahmen dienen oder durch deren Betrieb Gefahr für Mensch, Tier und Sachanlagen entstehen können.



Important: In-phase connection is necessary for parallel operation with 24 V/AC in order to avoid short circuits. The devices are built for safety extra-low volt-age operation. The technical data from the data sheet apply when connecting the devices. Especially with passive sensors (f. ex. PT100...) in two-wire configurations, the output resistance of the feed line must be observed and possibly adjusted via the evaluation electronics. The measuring current affects the accuracy of the measurement due to self-heating. Therefore, this current should be set to the sensor specs. These instruments must be installed by authorised specialists only! Devices shall only be used for their intended purpose. The customer has to ensure adherence to the building and safety regulations and has to avoid all dangers of any kind.

QUICK START GUIDE

(technical subjects to change
Date 12/2017)



Leckagesensor – LGM Leak sensor - LGM

Normen und Standards Standards

EU-Richtlinie 2014/30/EU
DIN EN 61326-2-1:2013

Installation / Gewährleistung Installation / Guarantee

- Die Installation der Geräte darf nur durch Fachpersonal erfolgen.
- Die Geräte dürfen nur im spannungslosen Zustand angeschlossen werden.
- Die Sicherheitsvorschriften des VDE, der Länder, des TÜV und der örtlichen EVU sind zu beachten.
- Die EMV Richtlinien sind zu beachten. Es sind geschirmte Anschlussleitungen zu verwenden, wobei eine Parallelverlegung zu stromführenden Leitungen vermieden werden soll.
- Der Betrieb in der Nähe von Geräten, welche nicht den EMV-Richtlinien entsprechen, kann die Funktionsweise negativ beeinflussen
- Der Käufer hat die Einhaltung der einschlägigen Bau- und Sicherheitsrichtlinien zu gewährleisten
- Dieses Gerät darf nicht für sicherheitsrelevante Aufgaben verwendet werden, wie z. B. zum Schutz von Personen als Not Aus Schalter an Anlagen.
- Bei unsachgemäßer Verwendung sind entstehende Mängel und Schäden von der Gewährleistung und Haftung ausgeschlossen.
- Folgeschäden welche durch Fehler an diesem Gerät entstehen, sind von der Gewährleistung und Haftung ausgeschlossen.
- Es gelten ausschließlich die technischen Daten und Anschlussbedingungen der zum Gerät gelieferten Montage und Bedienungsanleitung. Änderungen sind im Sinne des technischen Fortschritts und der Verbesserung der Produkte jederzeit möglich.
- Bei Veränderungen der Geräte durch den Anwender entfallen sämtliche Gewährleistungsansprüche.
- *The installation of the devices should be done only by qualified personnel.*
- *The device may only be connected with the power off.*
- *The safety of the VDE, the states, the TÜV and the local energy supply company must be observed.*
- *The EMC directives must be observed. It must be shielded connecting lines, laying parallel with current-carrying*
- *Lines should be avoided.*
- *Operation in the vicinity of equipment that do not comply with EMC directives may adversely affect the functioning*
- *The buyer has to ensure compliance with the relevant building and safety guidelines*
- *This product should not be used for safety-related tasks, such as the protection of persons as an emergency stop switch on equipment.*
- *Improper use of any defects and damages are excluded from the warranty and liability.*
- *Consequential damages caused by a fault in this device are excluded from warranty or liability.*
- *Solely the technical data and connecting conditions of the mounting and operating instructions supplied with the instrument. Changes are possible at any time in the sense of technical progress and the improvement of products.*
- *Changes of the device by the user, all warranty claims.*