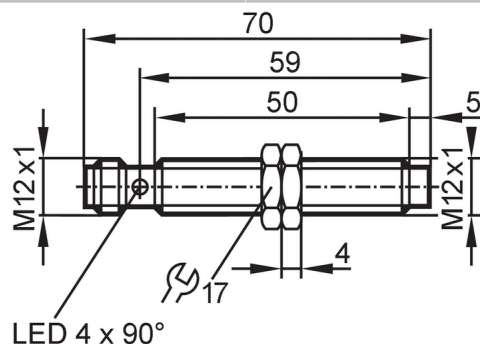


# IFM206



## Induktivní senzor

IFK3007-BPKG/60V/4A/US-104



### Vlastnosti výrobku

Elektrické provedení	PNP
Výstupní funkce	spínač
Spínací vzdálenost [mm]	7
Pouzdro	Typ závitů
Rozměry [mm]	M12 x 1 / L = 70

### Oblast nasazení

Speciální vlastnosti	Pozlacené kontakty; Zvýšená spínací vzdálenost
Aplikace	Použití v mobilních instalacích a instalacích v tvrdých podmínkách

### Elektrická data

Provozní napětí [V]	10..60 DC
Proudový odběr [mA]	< 10
Třída krytí	II
Ochrana proti přepólování	ano

### Výstupy

Elektrické provedení	PNP
Výstupní funkce	spínač
Max. úbytek napětí spínacího výstupu DC [V]	2,5
Trvalá proudová zatížitelnost na spínacím výstupu DC [mA]	200
Spínací frekvence DC [Hz]	300
Ochrana proti zkratu	ano
Typ ochrany proti zkratu	Taktovaný
Ochrana proti přetížení	ano

### Měřicí oblast

Spínací vzdálenost [mm]	7
Skutečná spínací vzdálenost Sr [mm]	7 ± 10 %
Pracovní vzdálenost [mm]	0..5,67
Zvýšená spínací vzdálenost	ano

### Přesnost / odchylky

Korekční faktor	Ocel: 1 / Nerezová ocel: 0,7 / Mosaz: 0,5 / Hliník: 0,4 / Měď: 0,3
-----------------	--

# IFM206



## Induktivní senzor

IFK3007-BPKG/60V/4A/US-104

Hystereze	[% z Sr]	1...20
Odchylna spínacího bodu	[% z Sr]	-10...10

### Okolní podmínky

Okolní teplota	[°C]	-40...85
Krytí		IP 67; IP 69K

### Schválení / zkoušky

Elektromagnetická kompatibilita (EMC)	oblast motorových vozidel (KFZ)	
	vysílané rušení a odolnost proti rušení: ECE R10	Schválení typu E1
	odolnost proti rušení v souladu s DIN ISO 11452-2	100 V/m
	rušení v 24 V sítích v souladu s ISO 7637-2: 2004 (pulz 1 až 4) a ISO16750-2: 2012 (load dump)	
	impuls	1 2a 2b 3a 3b 4 Load dump
	stupeň přísnosti	III III III III III III Test A
	kritérium výpadku	C A C A A C C
	EN 61000-4-2 ESD	4 kV CD / 8 kV AD
	EN 61000-4-3 HF- ozářeno	10 V/m
	EN 61000-4-4 Burst	2 kV
	EN 61000-4-5 Surge	0,5 kV síť vodič k vodiči
	EN 61000-4-6 přenášeno vysokou frekvencí	10 V
	EN 55011	třída B
	Rychlá změna teploty	EN 60068-2-14 Na
Test v solné komoře / solné mlze	EN 60068-2-52 Kb	stupeň přísnosti 5 (4 zkušební cykly)
MTTF	[let]	1079
Certifikát UL	Ta	0...40 °C
	Enclosure type	Type 1
	Číslo schválení UL	A050
	Číslo souboru UL	E174191

### Mechanická data

Hmotnost	[g]	29,45
Pouzdro		Typ závitu
Způsob vestavby		nevazební vestavba
Rozměry	[mm]	M12 x 1 / L = 70
Označení závitu		M12 x 1
Materiály		pouzdro: nerezová ocel (1.4404 / 316L); aktivní plocha: LCP bílá; LED okénko: PEI; upevňovací matice: Mosaz potaženo bílým bronzem
Utahovací moment	[Nm]	15

### Zobrazení / ovládací prvky

Zobrazení	Spínací stav	4 x 90° LED, žlutá
-----------	--------------	--------------------

### Příslušenství

Dodané položky	upevňovací matice: 2
----------------	----------------------

### Upozornění

Upozornění	paralelní zapojení není možné
Obsah balení	1 ks

# IFM206



## Induktivní senzor

IFK3007-BPKG/60V/V4A/US-104

### Elektrické připojení - zástrčka

konektorové provedení: 1 x M12; kódování: A; Kontakty: 3, Pozlaceno



### Připojení

