


## TERMOREGOLATORI COMPATTI SERIE ELK4B ELK4B COMPACT TEMPERATURE CONTROLLERS



- \* 1 Ingresso per sonde di temperatura: TC J, K, T - RTD Pt 100
- \* Regolazione ON/OFF o PID selezionabile
- \* 3 uscite
- \* Uscita 1: in tensione per pilotaggio SSR
- \* Uscita 2: relè
- \* Uscita 3: relè
- \* Uscita di regolazione (1 o 2 o 3) selezionabile da programma
- \* Programmazione da tastiera frontale
- \* Alimentazione: 12...24V DC/24V AC o 100...240V AC/48...240V DC

- \* 1 Input for temperature probes: TC J, K, T - RTD Pt 100
- \* ON/OFF or PID control (selectable)
- \* 3 outputs
- \* Output 1: Voltage to drive SSR
- \* Output 2: relay
- \* Output 3: relay
- \* Control output (1 or 2 or 3) selectable by program
- \* Programming by front keyboard
- \* Power supply: 12...24V DC/24V AC or 100...240V AC/48...240V DC

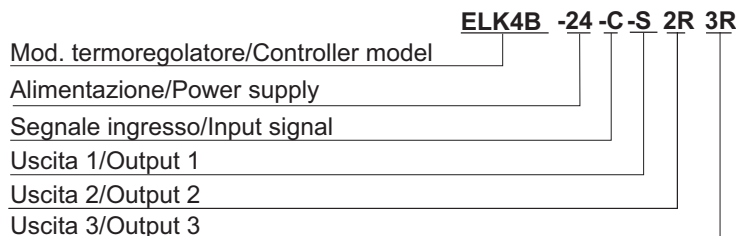
ELK4B DATI TECNICI - TECHNICAL DATA	
CARATTERISTICHE ELETTRICHE - ELECTRICAL DATA	
Alimentazione Power supply	12...24V DC / 24V AC (-10%...+20%), 100...240V AC / 48...240V DC (±10%)
Assorbimento Power consumption	6 VA circa - 6 VA approx
Frequenza AC AC Frequency	50 / 60 Hz
CARATTERISTICHE INGRESSO - INPUT DATA	
Ingresso Input	Termocoppie J, K, T - Termoresistenze PT100 2/3 fili Thermocouples J, K, T - Thermoresistors / Pt100 2/3 wires
Relè Relay	2 uscite relè : SPST-NO 1,5A (240V AC / 30V DC) 2 relay outputs: SPST-NO 1,5A (240V AC / 30V DC)
Vita elettrica relè Relay electric life	100000 operazioni 100000 operations
CARATTERISTICHE FUNZIONALI - FUNCTIONAL DATA	
Controllo Control	ON/OFF, PID a singola azione ON/OFF, PID single action
Precisione Overall accuracy	+/- 0.25 % dello span (Termocoppie) ; +/- 0.25 % dello span (PT100) +/- 0.25 % of the span (Thermocouple) ; +/- 0.25 % of the span (PT100)
Campo di misura Measurement range	Secondo la sonda usata e l'unità di misura According to the used probe and to the measurement unit
Velocità di campionamento Sampling rate	Fino a 10 campioni al secondo Up to 10 samples per second
Display Display	4 digit rossi + 4 digit verdi 4 red digits + 4 green digits
Accesso ai parametri Parameters access	Protetto da password Password protected
Programmazione Fast parameters programming	Tramite tastiera frontale o interfaccia USB By keyboard or USB interface
Temperatura di esercizio Operating temperature	0...50°C
Umidità di esercizio Operating humidity	80RH % @ 30 °C

CARATTERISTICHE MECCANICHE - MECHANICAL DATA	
Contenitore Housing	IP20, ABS+PC UL94 V-0
Dimensioni Dimensions	48 x 48 x 80 Profondità) mm 48 x 48 x 80 (Depth) mm)
Conessioni Connections	Morsettiera a vite Screw terminal block
Montaggio Mounting	A pannello in foro 45 x 45 mm Front panel - 45 x 45 mm hole
Protezione frontale Front panel protection	IP65, Polycarbonato (PC) UL94 V-2 IP65, Polycarbonate (PC) UL94 V-2

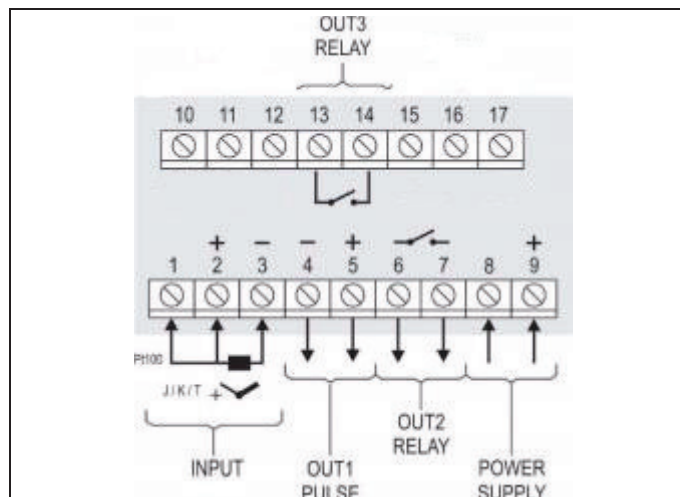
### CODIFICA / CODING

ELK4B		
Descrizione Description	Codici Codes	Descrizione codici Codes Description
Alimentazione Power supply	24	12...24V DC / 24V AC (-10%...+20%)
	240	100...240V AC / 48...240V DC (±10%)
Segnali Ingresso Input Signal	C	Ingresso = J, K, T e PT100 Input = J, K, T and PT100
Uscita principale OUT 1 Main output OUT 1	S	In tensione per pilotaggio SSR (5V/25mA) Voltage to drive SSR ( 5V/25 mA)
Seconda uscita OUT 2 Second output OUT 2	2R	Relè / Relay SPST-NO 1,5A (240V AC / 30V DC)
Terza uscita OUT 3 Third output OUT 3	3R	Relè / Relay SPST-NO 1,5A (240V AC / 30V DC)

### ESEMPI COMPOSIZIONI CODICI - EXAMPLES OF CODES' COMPOSITION



### SCHEMA DI COLLEGAMENTO - WIRING DIAGRAM



### DIMENSIONI (mm) - DIMENSIONS (mm)

