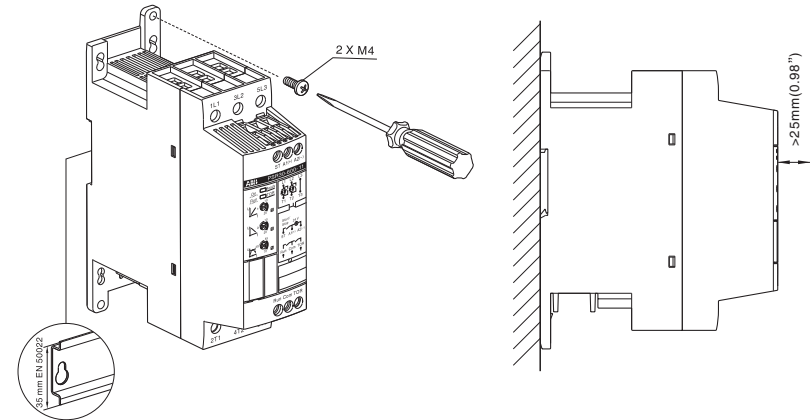
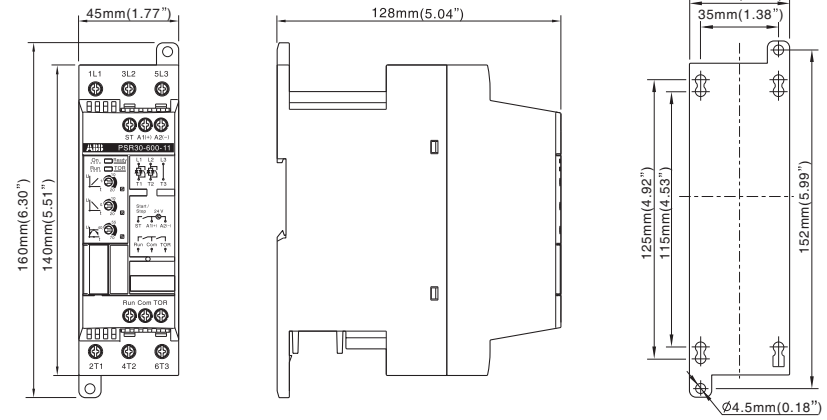


# Softstarter PSR25, PSR30



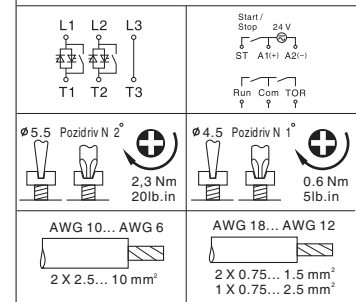
According to  
UL 508 and CSA-C22.2 No. 14-05

Minimum Enclosure size 12x10x8 Inch.  
Two latching points min.  
For use in Pollution degree 2 environment.  
Suitable for use on a circuit capable of delivering not more than 85000 rms symmetrical A, 600 V max when protected by 60A J class time delay fuses.

Suitable for use on a circuit capable of delivering not more than 5000 rms symmetrical A, 500 volts max when protected by instantaneous trip circuit breaker type T2S100MW overload protection is required.

Device intended to be supplied by an external isolated power supply that complies with limited voltage/current req. of UL508. The external isolated power supply voltage shall not be higher than 24V AC/DC and shall be protected by an UL248 fuse rated max. 4A.

## PSR25, PSR30



# ABB

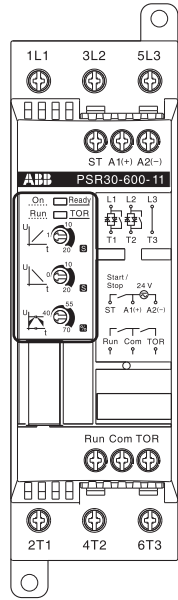
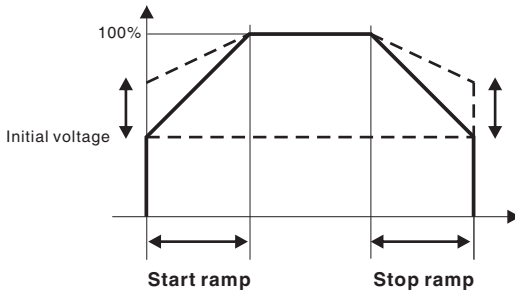
**ABB AB  
Control Products**

SE-721 61 Västerås Sweden  
www.abb.com/lowvoltage

ISFC132077M9901 Rev A, December 2013

# ABB

On Ready Supply Ready  
Run TOR Run Full voltage



## ⚠️ Önemli bilgi

Yumu ak yolercinin montaj, elektrik ba lantısı ve ayarları mevcut standartlara ve güvenli kurallarına uygun olarak yetkili personel tarafından gerçekte tirilmelidir.

Ürün ciddi yaralanmalara ve ölümlere yol açabilecek tehlikeli gerilimle çalı ır. Cihaz üzerinde çalı ma yaparken enerjii mutlaka kesiniz. Gerilim uygulandı ında terminallere dokunmayınız, çıkı terminalleri cihaz OFF konumunda olsa bile enerji içerir.

Ürün sadece nominal de erlerinde çalı ır. ebeke gerilimi, besleme gerilimi, nominal motor gücü ve frekansa gore do ru ürünü seçti inizden emin olunuz.

Ürün dikkatlice ve test edilerek üretilmi olup, ta ima ve yanlı ba lantı sebebiyle hasara u rayabilir. Bu durumda a a ıdaki prosedürler takip edilmelidir:

1. ebeke gerilimini kesin (L1-L3)
2. Besleme gerilimini uygulayın (A1,A2)
3. LED'in yanıp söndü ünü kontrol edin. Yanıyorsa a a ıdaki adımlarla devam edin.
4. ebeke gerilimini verin. Motor (T1-T3) ba lı olmalı.
5. LED'in sabit bir biçimde yanıp söndü ünü kontrol edin. Yanıyorsa a a ıdaki adımla devam edin.
6. imdi motora yol verme ve durdurma yapılabilir.

## ⚠️ معلومات هامة :

التركيب والتشغيل والصيانة للجهاز يجب ان تتم من قبل فني كهربائي مؤهل ومن خلال اتباع اجراءات التركيب المعتمدة وشروط السلامة العامة .

هذا المنتج يعمل بجهد كهربائي خطر ممكن ان يؤدي الى الاصابة الخطيرة او الموت . لذلك قم دائما بفصل مصدر الطاقة قبل البدء بالعمل على الجهاز . لا تلمس الوصلات عند وجود فولتية تغذية كما ان الوصلات الخارجية تحتفظ بالجهد حتى ولو تم فصل الجهاز عن مصدر الطاقة .

يمكن استخدام الجهاز فقط ضمن المدى المحدد والمسموح به للتيار والجهد . عليك التأكد من حصولك على الجهاز الصحيح والملئم لمصدر الطاقة ، جهد التغذية ، جهد وتيار المحرك و التردد .

هذا المنتج تم تصنيعه وفحصه بعناية ولكن هنالك مخاطر ممكن ان تؤدي الى تلفه ومنها عملية الشحن وسوء التحميل . لذلك يجب اتباع الاجراءات التالية خلال مرحلة التركيب الاولية :

1- يجب ان يتم فصل مصدر الطاقة الرئيسي للخط (L1-L3) .

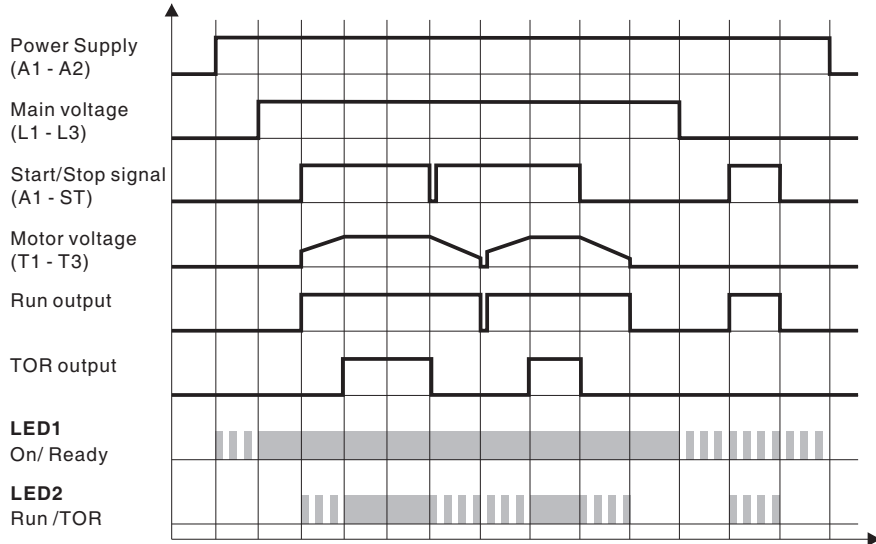
2- تشغيل مصدر الجهد للخط (A1-A2) .

3- التأكد من ان اللمبة العلوية تومض. اذا لم يحدث ذلك ، لا تتبع الخطوات اللاحقة .

4- شغل مصدر الطاقة الرئيسي للخط (L1-L3) . يجب ان يكون خط المحرك (T1-T3) موصول .

5- التأكد من ان اللمبة العلوية مضاءة بثبات . اذا لم يحدث ذلك ، لا تتبع الخطوات اللاحقة .

6- الان يمكنك تشغيل وإيقاف المحرك .



## **Belangrijke informatie**

Het installeren, in bedrijf stellen en onderhoud dienen uitgevoerd te worden door een gekwalificeerde installateur.

Dit product maakt gebruik van gevaarlijke spanning die dood of letsel kan veroorzaken. Ontkoppel altijd de voeding voordat er aan het product werkzaamheden worden verricht. Raak nooit de aansluitingen aan wanneer de voeding ingeschakeld is, op de aansluitingen aan de uitgaande kant zal spanning blijven staan ook al staat het product UIT.

Dit product mag alleen gebruikt worden binnen de opgegeven specificaties. Controleer of het product correct is waarvoor het gebruikt wordt, met inachtneming van hoofdspanning, voedingsspanning, nominale motor gegevens en aantal starts en stops en dergelijke.

Dit product is zorgvuldig geproduceerd en getest. Er bestaat wel een kans dat het product beschadigd kan worden, bijvoorbeeld transport en oneigenlijk gebruik. Daarom dient de volgende procedure in acht te worden genomen.

1. Hoofdspanning dient afgeschakeld te zijn (L1-L3).
2. Schakel de voedingsspanning in van het product (A1, A2).
3. Controleer of de bovenste LED knippert. Als dit niet gebeurt ga niet verder met de vervolg stappen.
4. Schakel de hoofdspanning in (L1-L3). De motor (T1-T3) moet aangesloten zijn.
5. Controleer of de bovenste LED stabiel aan staat. Als dit niet gebeurt ga niet verder met de vervolg stappen.
6. Het is nu mogelijk om de motor te starten en te stoppen.

## **Ważne informacje**

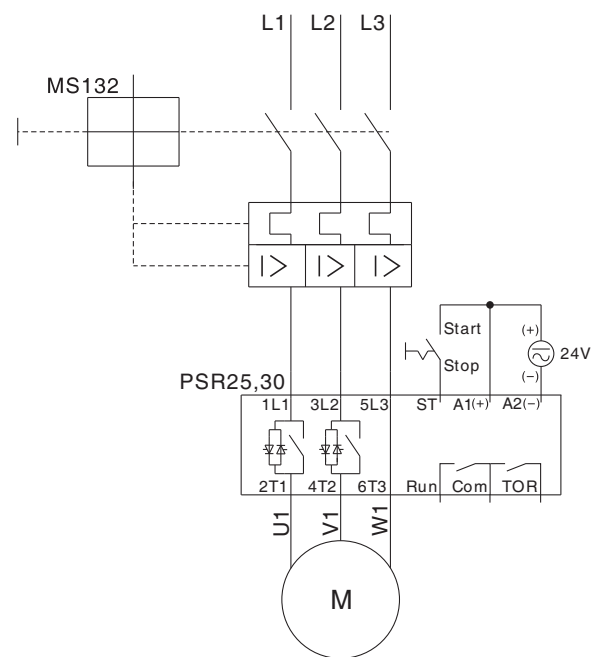
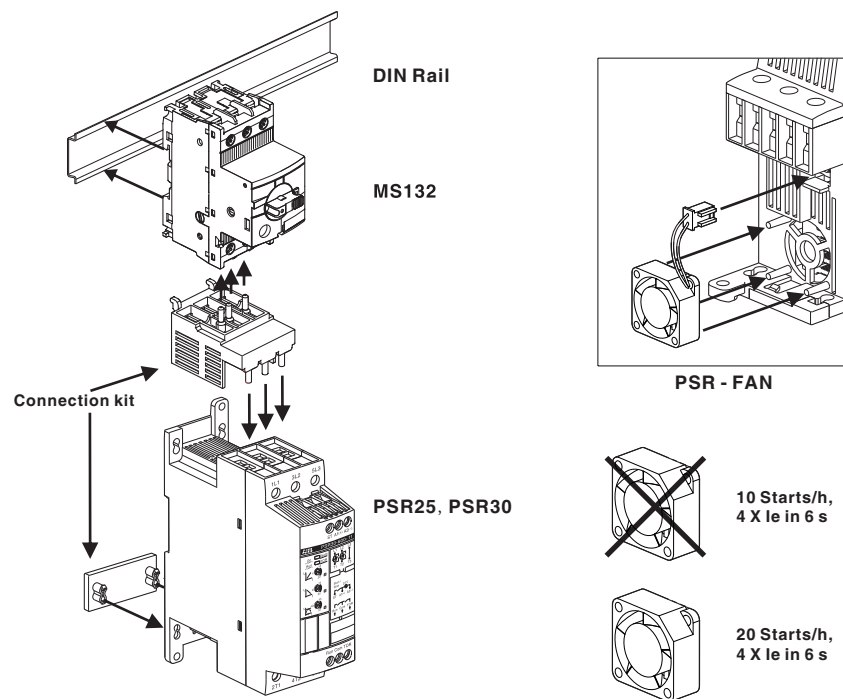
Podłączenie aparatu, obsługa i serwisowanie powinno być wykonywane wyłącznie przez wykwalifikowanych elektryków, z uwzględnieniem obowiązujących norm i przepisów bezpieczeństwa.

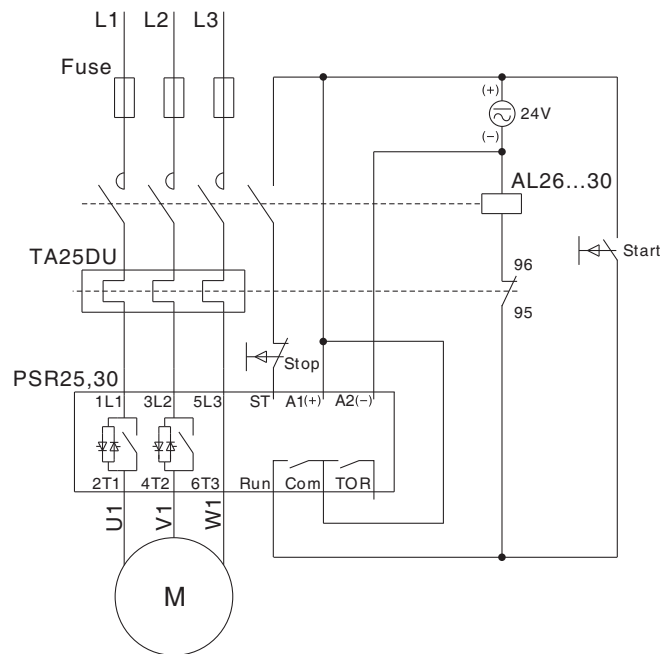
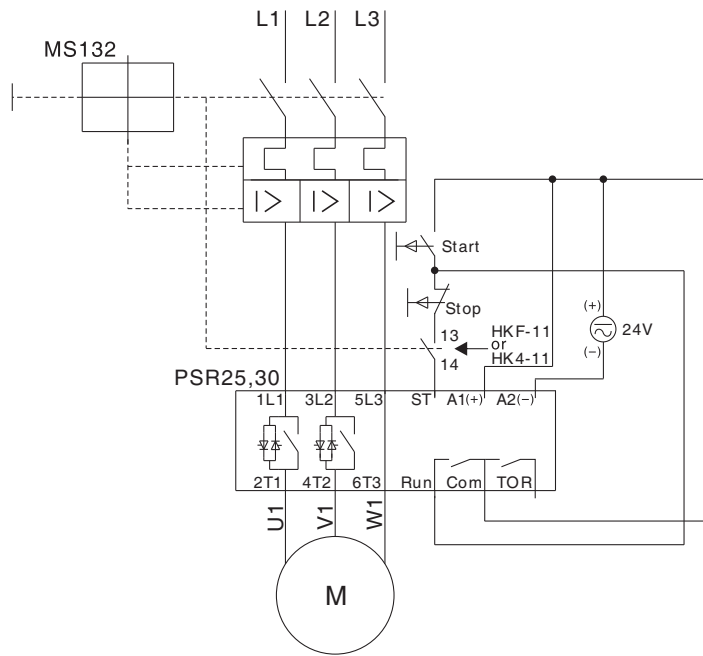
Aparat jest podłączony do sieci elektrycznej o napięciu groźnym dla życia i zdrowia człowieka. Przed przystąpieniem do jakichkolwiek prac przy softstarcie należy zawsze odłączyć urządzenie spod napięcia. Nigdy nie wolno dotykać zacisków elektrycznych, jeżeli doprowadzone jest napięcie zewnętrzne. Zaciski wyjściowe zawsze znajdują się pod napięciem, nawet wtedy, gdy urządzenie jest w stanie **wyłączenia, lecz podłączone do sieci elektrycznej**.

Softstart może być użytkowany tylko zgodnie z wyspecyfikowanymi parametrami znamionowymi. Przed podłączeniem należy sprawdzić zgodność napięć zasilania, sterowniczego, częstotliwości sieci z uwidocznionymi na softstarcie i tabliczce znamionowej silnika.

Urządzenie zostało dokładnie sprawdzone w fabryce, jednakże niewłaściwy transport lub obsługa mogą być przyczyną uszkodzeń. Ze względu na powyższe należy przestrzegać poniższych procedur:

1. Napięcie zasilające trójfazowe (L1 - L3) powinno być **WYŁĄCZONE**
2. Należy **ZAŁĄCZYĆ** napięcie sterownicze (A1 - A2)
3. Sprawdzić czy górna dioda LED błyska. **Jeżeli nie, nie należy przechodzić do niżej wymienionych czynności.**
4. Załączyć napięcie zasilające trójfazowe (L1 - L3)
5. Sprawdzić czy górna dioda LED świeci światłem ciągłym. **Jeżeli nie, nie należy przechodzić do niżej wymienionych czynności.**
6. Można przystąpić do uruchomienia silnika.





## ⚠ Informação importante

A instalação, comissionamento e manutenção deste produto deverá ser realizada por um electricista qualificado, seguindo os padrões de instalação e normas de segurança.

O produto usa tensões perigosas que podem causar morte ou ferimentos graves. Sempre desconecte a alimentação antes de trabalhar no equipamento. Não toque nos terminais quando uma tensão estiver sendo aplicada, pois os terminais de saída estarão energizados, mesmo quando o aparelho estiver desligado.

O produto só deve ser usado dentro das condições especificadas. Verifique se você tem o produto correto em relação à tensão da rede, tensão de alimentação, dados nominais do motor e a frequência de operação.

Este produto foi cuidadosamente produzido e testado, mas sob certos riscos, tais como o transporte ou manuseio incorreto, poderão danificá-lo. Portanto, os seguintes procedimentos devem ser seguidos durante a instalação inicial:

1. Tensão de rede deverá estar DESLIGADA (L1-L3).
2. Ligar a tensão de alimentação (A1,A2).
3. Verifique se o LED de cima está piscando. Se isso não acontecer, não prosseguir com para os demais passos abaixo.
4. Ligar a tensão de rede (L1-L3). O motor (T1-T3) deverá estar conectado.
5. Verifique se o LED de cima está aceso constantemente. Se isso não acontecer, não prosseguir para os passos abaixo.
6. Motor poderá ter sua partida e parada comandada.

## ⚠ Tärkeä tiedotus

Tämän laitteen asennukset, käyttöönoton ja tarkastukset saa tehdä vain koulutettu sähköasentaja. Työskentelyssä tulee huomioida voimassaolevat asetukset ja määräykset sekä huomioida erityisesti turvallisuuteen liittyvät kohdat.

Tuote on kytketty vaaralliseen jännitteeseen, joka voi aiheuttaa kuoleman taikka vakavan loukkaantumisen. Älä koske liittimiin jännitteen ollessa kytkettynä. Kuorman puoleisissa liittimissä on vaarallinen jännite, vaikka laite olisi pois päältä ja kytketty OFF-tilaan.

Tuotetta tulee käyttää vain sille sopivissa olosuhteissa. Tarkista jotta tuote on sopiva käytettävälle pääjännitteelle, apujännitteelle, ohjaujännitteelle, moottorin virralle ja verkon taajuudelle.

Tuote on huolellisesti valmistettu ja testattu, mutta aina on olemassa riski jotta tuote voi vioittua kuljetuksen aikana taikka virheellisen käsittelyn seurauksena. Tästä syystä, seuraavaa asennusprosessia tulee noudattaa:

1. Pääjännite tulee olla katkaistu KAIKISTA vaiheista (L1 – L2 – L3).
2. Kytke apujännite päälle (ON) liittimiin A1, A2.
3. Tarkista jotta ylin merkki-LED vilkkuu. Jos näin ei tapahdu, ÄLÄ jatka seuraaviin kohtiin.
4. Kytke pääjännite päälle (ON) kaikkiin vaiheisiin L1, L2, L3. Huomioi, jotta moottorin tulee olla kytkettynä liittimissä T1, T2, T3.
5. Tarkista, jotta ylin merkki-LED loistaa yhtäjaksoisesti. Jos näin ei tapahdu, ÄLÄ jatka seuraaviin kohtiin.
6. Pehmokäynnistin on nyt valmis käynnistämään moottorin.

## Informazioni importanti

Un elettricista qualificato deve eseguire l'installazione, le impostazioni e l'assistenza di questo prodotto seguendo gli standard di installazione di sicurezza.

Il prodotto utilizza tensioni pericolose che possono causare morte o ferite serie. Disconnettere sempre la potenza prima di lavorare sul dispositivo. Non toccate i terminali quando la tensione è applicata, i terminali di uscita avranno tensione anche se il dispositivo è in OFF.

Il prodotto dovrà essere usato solamente entro i parametri specificati. Controllare che abbiate il prodotto corretto in riferimento alla tensione di alimentazione, la tensione di fornitura, i dati del motore e la frequenza operativa.

Questo dispositivo è stato prodotto con cura e testato ma ci sono rischi che potrebbero danneggiarlo come il trasporto e l'incorretta manipolazione. Quindi, la seguente procedura dovrà essere seguita durante l'installazione:

1. La tensione principale deve essere in OFF (L1-L3).
2. Tensione di fornitura su ON (A1,A2).
3. Verificare che il LED in alto lampeggi. Se ciò non si verificasse non procedete con i rimanenti punti sotto elencati.
4. Tensione principale su ON (L1-L3). Il motore (T1-T3) deve essere collegato.
5. Verificare che il LED in alto sia acceso in maniera continuativa. Se ciò non si verificasse non procedete con il rimanente punto sotto elencato.
6. Sarà ora possibile far partire e fermare il motore.

## 重要信息

本产品的安装、试运行和维修须由有资格的电工遵循下列安装标准与安全规范操作。

本产品使用的是能使人重伤或致死的危险电压。在设备工作前连接电源和设备工作中时请勿触摸端子。即使设备已经关掉电源，输出端子仍带有电压。

本产品仅限于在指定规格等级下使用。使用前请检查产品的主电压、电源电压、额定的马达数据和运行频率是否正确。

本产品经精心制造与测试，但在运输或不正确操作中仍有可能遭到损坏。因此，在初始安装时须遵从以下步骤：

1. 切断主电压 (L1-L3) ；
2. 接通电源电压 (A1,A2) ；
3. 检查面盖上的LED灯是否闪亮。否则，请不要执行下面的后续步骤；
4. 接通主电压 (L1-L3) ；同时马达 (T1-T3)必须已与产品相连接。
5. 检查面盖上的LED灯是否稳定发亮。否则，请不要执行下面的后续步骤；
6. 现在可以启动和停止马达了。

## Important information

A qualified electrician must carry out installation, commissioning and servicing of this product by following installation standards and safety regulations.

The product uses hazardous voltage that can cause death or serious injury. Always disconnect power before working on equipment. Do not touch terminals when voltage is applied, output terminals will have live voltage even when the device is OFF.

The product should only be used within the specified ratings. Check that you have the correct product in regards to mains voltage, supply voltage, rated motor data and frequency of operations.

This product has been carefully produced and tested but there are risks that can damage it such as transportation or incorrect handling. Therefore, the following procedure should be followed during initial installation:

1. Mains voltage shall be switched OFF (L1-L3).
2. Switch ON supply voltage (A1,A2).
3. Check that top LED is blinking. If this does not happen, do not proceed with the remaining steps below.
4. Switch ON Mains voltage (L1-L3). The motor (T1-T3) must be connected.
5. Check that top LED is steadily on. If this does not happen, do not proceed with the remaining steps below.
6. It shall now be possible to start and stop the motor.

## Viktig information

Installation, idrifttagning och service av denna produkt skall endast utföras av behörig el-personal. Säkerhets- och installationsnormer skall följas.

Produkten använder livsfarlig spänning, innan arbete utförs på den skall alltid spänningen frånskiljas. Rör inga anslutningar när produkten är spänningssatt, anslutningarna på motorsidan är spänningssatta även när produkten är i frånläge.

Produkten skall endast användas inom dess specificerade data, kontrollera den gentemot huvudspänning, matningsspänning, motordata och startfrekvens.

Denna produkt har blivit noggrant tillverkad och testad men det finns risker som ändå kan ha skadat den som t.ex. transport eller felaktig hantering. Därför skall alltid denna procedur följas vid den första i drifttagningen efter installation.

1. Huvudspänningen skall vara FRÅN (L1-L3).
2. Slå TILL matningsspänningen (A1,A2).
3. Kontrollera att den övre lysdioden blinkar. Om detta inte sker skall proceduren avbrytas.
4. Slå TILL huvudspänningen (L1-L3). Motorn (T1-T3) måste vara inkopplad.
5. Kontrollera att den övre lysdioden lyser kontinuerligt. Om detta inte sker skall proceduren avbrytas.
6. Det skall nu vara möjligt att starta och stoppa motorn.

## Informations importantes

Un électricien qualifié doit effectuer l'installation, la commande et l'entretien de ce produit grâce aux standards d'installation et aux règles de sécurité suivantes.

Le produit utilise une tension dangereuse qui peut causer des blessures sérieuses ou mortelles. Toujours débrancher le produit avant de travailler sur l'équipement. Ne pas toucher les bornes lorsque le dispositif est sous tension, les bornes de sortie sont sous tension même quand le dispositif est arrêté.

Ce produit a été soigneusement fabriqué et testé, mais il peut être endommagé entre autre lors du transport ou d'une mauvaise manipulation. La procédure suivante devra donc être suivie pendant l'installation initiale :

1. La tension principale doit être débranchée (L1-L3).
2. BRANCHER la tension d'alimentation (A1, A2).
3. Vérifier que la diode du haut clignote. Si ce n'est pas le cas, ne pas effectuer les opérations suivantes.
4. BRANCHER la tension principale (L1-L3). Le moteur (T1-T3) doit être connecté.
5. Vérifier que la diode du haut est allumée en continue. Si ce n'est pas le cas, ne pas effectuer l'opération suivante.
6. Il devrait être maintenant possible de démarrer et arrêter le moteur.

## Важная информация

Операции по установке, вводу в эксплуатацию, а также дальнейшее сервисное обслуживание должны проводиться только соответствующе подготовленным электротехническим персоналом, согласно предусмотренным правилам и стандартам.

Данное изделие работает с опасным уровнем напряжения, способным при неосторожном обращении послужить причиной смерти или серьезного травмирования персонала. Всегда отключайте питающее и силовое напряжение перед проведением каких либо действий с оборудованием. Не касайтесь токоведущих клемм изделий, в то время как на них подано питание. Клеммы на выходе изделия могут находиться под напряжением даже в случае если изделие выключено.

Изделие должно быть использовано в соответствии с параметрами сети и нагрузки, на которые оно предназначено. Пред подключением и настройкой проверьте совпадение параметров силовой цепи, цепи питания, а также параметров нагрузки, указанных на корпусе изделия.

Данное изделие было произведено и протестировано в соответствии с мировыми стандартами, однако в результате повреждений при транспортировке или неправильного обращения оно может функционировать неверно. Вследствие этого, при первичной установке и настройке изделия необходимо выполнить следующую последовательность операций.

1. иловое напряжение должно быть выключено (L1-L3).
2. ключите напряжение питания (A1,A2).
3. Проверьте изделие, верхний светодиод должен мигать. Если этого не происходит - прекратите настройку: изделие неисправно.
4. Включите силовое напряжение (L1-L3). Двигатель должен быть подключен к клеммам (T1-T3).
5. Проверьте изделие, верхний диод перестанет мигать и должен гореть непрерывно. Если этого не происходит - прекратите настройку: изделие неисправно.
6. Теперь можно осуществлять запуски и остановки подключенного двигателя.

## Advertencia - Información importante

La instalación y puesta en servicio de este producto debe ser realizada por un electricista cualificado siguiendo las normas para instalaciones eléctricas y regulaciones de seguridad.

El producto utiliza tensiones peligrosas que pueden causar lesiones graves o la muerte. Siempre desconecte la alimentación antes de trabajar en el equipo. No tocar los terminales mientras hay tensión aplicada, los terminales de salida tendrán tensión incluso aunque el equipo esté desconectado.

El producto sólo debe utilizarse en el rango especificado. Compruebe que tiene el producto correcto de acuerdo a la tensión principal, la tensión de alimentación, datos nominales del motor y frecuencia de maniobras.

Este producto ha sido producido y ensayado cuidadosamente pero existen riesgos que pueden dañarlo o perjudicarlo como el transporte o la incorrecta manipulación. Por eso, debe seguirse el siguiente procedimiento durante la instalación inicial:

1. La tensión principal debe desconectarse (L1-L3)
2. Conecte la tensión de alimentación (A1-A2).
3. Compruebe que el LED en la parte superior parpadea. Si esto no ocurre, no continúe con los siguientes pasos.
4. Conecte la tensión principal (L1-L3). Los cables del motor (T1-T3) deben estar conectados.
5. Compruebe que el LED en la parte superior está iluminado fijo. Si esto no ocurre, no continúe con los siguientes pasos.
6. Ahora debe ser posible arrancar y parar el motor.

## Wichtige Information

Montage, Inbetriebnahme und Service dürfen nur von qualifiziertem Fachpersonal unter Beachtung und Einhaltung aller Montage- und Sicherheitsvorschriften ausgeführt werden.

Das Gerät arbeitet mit gefährlichen Spannungen die zu schweren Verletzungen und zum Tod führen können. Vor Arbeiten am Gerät muss die Spannung abgeschaltet und gegen Wiedereinschalten gesichert werden. Berühren Sie keine spannungsführenden Anschlüsse. An den Ausgangsklemmen liegt auch bei ausgeschaltetem Gerät (OFF) die Netzspannung an.

Das Gerät darf nur innerhalb seiner technischen Daten betrieben werden. Prüfen Sie, dass Sie das richtige Gerät in Bezug auf Lastspannung, Versorgungsspannung, Motornennstrom und Anzahl der Starts pro Stunde vorliegen haben.

Dieses Gerät wurde sorgfältig hergestellt und geprüft, aber durch den Transport oder unsachgemäße Handhabung können Schäden am Gerät entstehen. Deshalb muss bei der ersten Inbetriebnahme der folgende Ablauf eingehalten werden:

1. Lastspannung ausschalten (OFF; L1-L3).
2. Schalten Sie die Versorgungsspannung des Gerätes ein (ON, A1, A2).
3. Prüfen Sie, ob die oberste LED blinkt. Ist dies nicht der Fall, dann brechen Sie die Inbetriebnahme hier ab.
4. Schalten Sie die Lastspannung ein (ON, L1-L3). Der Motor (T1-T3) muss angeschlossen sein.
5. Prüfen Sie, ob die oberste LED Dauerlicht zeigt. Ist dies nicht der Fall, dann brechen Sie die Inbetriebnahme hier ab.
6. Es ist jetzt möglich den Motor zu starten und zu stoppen.