

## Manuál pre PR200 s programom: 10240515: prevodník pre 4 analógové vstupy s výstupom na 2x relé pre každý vstup

### 1. Požadované vybavenie:

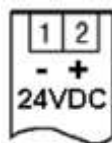
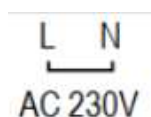
1x PR200-24.2.x alebo PR200-24.4.x alebo PR200-230.2.x alebo PR200-230.4.x + program 10240515  
4x zdroj signálu 4-20mA, alebo 0-10V alebo odpor v rozsahu 0-4000Ohm

### 2. Funkcie programu 10240515:

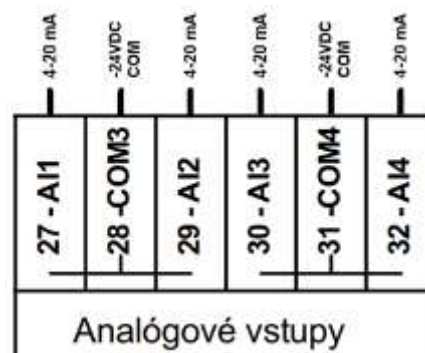
- 2.1 Sledovanie úrovne 4-och analógových vstupov a zobrazenie aktuálnej úrovne vstupu v rozsahu 0,0 – 99,9% na displeji PR200
- 2.2 Nastaviteľná hodnota v % pre zapnutie dvoch výstupných relé pre každý analógový vstup. Hodnota pre každé relé DOx je nastaviteľná individuálne.
- 2.3 Zapnutie každého relé je možné nastaviť pri poklese hodnoty **pod** SetPoint alebo pri stúpnutí **nad** SetPoint.
- 2.4 Pre každý analógový vstup AIx je možné nastaviť hysterézu spínania zhodnú pre dvojicu relé.
- 2.5 PR200 zobrazuje na displeji aktuálny stav všetkých výstupných relé DOx. Príklad DO1:0 = relé 1 vypnuté
- 2.6 Indikácia počtu zapnutých relé pomocou blikajúcej zelenej LED diódy F1: počet bliknutí = počet práve zapnutých relé. Medzi posledným a prvým bliknutím je vždy 1,5 sek. prestávka. Keď nie je zapnuté žiadne relé, dióda F1 svieti trvale.
- 2.7 Indikácia počtu chybných alebo nepripojených analógových vstupov AIx pomocou blikajúcej červenej LED diódy F2. Počet bliknutí = počet chybných alebo nepripojených analógových vstupov. Keď dióda neblinká, všetky analógové vstupy majú signál.
- 2.8 Iné užívateľské funkcie alebo úpravu pre iný typ vstupu (PTC, NTC snímače) je možné pridať alebo upraviť na požiadanie zákazníka za príplatok.

### 3. Schéma zapojenia

- 3.1 Pripojenie napájania  
PR200-230 = 230VAC / PR200-24 = 24VDC



- 3.2 Pripojenie vstupov AI1, AI2, AI3, AI4

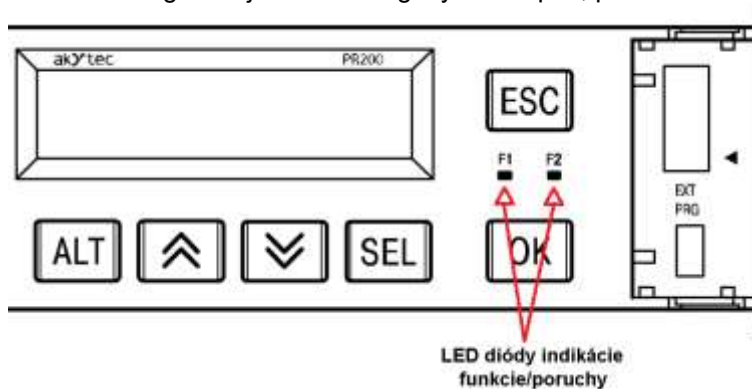


## 4. Indikácia stavu na PR200



### 4.1 Indikačné LED diódy F1 a F2 slúžia na základnú indikáciu:

F1 signalizuje stav výstupných relé, pozri bod 2.6 tohto návodu

F2 signalizuje stav analógových vstupov, pozri bod 2.7 tohto návodu



### 4.2 Dvojiadkový displej zobrazuje nasledovné stavy:

Medzi zobrazovanými hodnotami e možnosť pohybu pomocou tlačidiel:   šípka hore, šípka dole.

A I 1 : + 0 0 %	A I 2 : + 0 0 %
A I 3 : + 0 0 %	A I 4 : + 0 0 %
R e l e D O : 1 2 3 4 5 6 7 8	
S t a v : 0 0 0 0 0 0 0 0	
V s t u p A I 1 : + 0 0 . 0 %	
Z a p n i D O 1 : p o d	
S e t P o - D O 1 : + 0 0 . 0 %	
Z a p n i D O 2 : p o d	
S e t P o - D O 2 : + 0 0 . 0 %	
H y s t . A I 1 : + 0 0 . 0 %	

AI1, AI2, AI3, AI4 = stav vstupu v %

Stav: stav zapnutia DO relé

Aktuálne nameraná hodnota vstupu AI1

Nastavenie spínania relé DO1 (výber nad / pod) Setpoint

Nastavenie SetPointu pre DO1

Nastavenie spínania relé DO2 (výber nad / pod) Setpoint

Nastavenie SetPointu pre DO2

Nastavenie hysterézie pre DO1+DO2 pre zabránenie kmitania okolo Setpointu

Po ďalšom stlačení šípok displej pokračuje v zobrazovaní rovnakých nastavení pre ostatné AIx a DOx.

Po stlačení SET je možné zvoliť parameter ktorého hodnota sa bude meniť.

Stláčaním SET sa postupuje po riadkoch po poradí. Blikanie indikuje hodnotu, ktorú je práve možné meniť.

Keď začne hodnota blikať, šípkami môže užívateľ zmeniť požadovaný parameter.

Po potvrdení OK sa nastavená hodnota uloží.

Chyba snímača – blikajúca dióda F2, pozri bod 2.7