

Návod pre časové relé blikač / cyklovač ERV-09

Špecifikácia:

- kompaktná veľkosť - šírka (17,8 mm) tvar MCB modul
- napájanie od 230VAC/DC / 4VA svorky A1-A2, alebo 24VDC/AC svorky A2-A3
- montáž na DIN lištu, krytie IP20
- rozmery 91 x 18 x 65 mm
- časový rozsah nastaviteľný od 0,1 sekundy až do 100 hodín
- 1x prepínací kontakt 5A/250VAC (svorky: COM=2, NC=1, NO=3)
- 3x LED indikátor (napájanie, ON, OFF)

LED indikátory:

- PWR (červená LED) = relé je pripojené na napájanie
ON (zelená LED) = blika: výstupné relé je zapnuté (spojené kontakty 2-3),
OFF (zelená LED) = blika: výstupné relé je vypnuté (spojené kontakty 2-1)

Nastavenie relé a popis činnosti:

Pripojte zariadenie podľa schémy zapojenia.

Nastavte otočný potenciometer pre rozsah hodnoty „ON“ od 0,1 (1%) do 10 (10=100%) a potenciometer pre maximálnu hodnotu času „ON“: A=10s, B= 100s, C=10min., D=100min., E=10hod., F=100hod.

Nastavte otočný potenciometer pre rozsah hodnoty „OFF“ od 0,1 (1%) do 10 (10=100%) a potenciometer pre maximálnu hodnotu času „OFF“: A=10s, B= 100s, C=10min., D=100min., E=10hod., F=100hod.

Keď je zariadenie pod napätím, začne odpočítavať pracovný čas (ON) a výstupné relé sa zopne na čas "ON" (NO svorky 2 a 3 sú zapnuté, NC svorky 1 a 2 sú vypnuté). Po uplynutí času „ON“ začne odpočítavať čas vypnutia (čakania) „OFF“ a výstupné relé sa vypne. (NO svorky 2 a 3 sú rozopnuté a NC svorky 1 a 2 sú zapnuté). Po uplynutí času „OFF“ zariadenie začne znova počítať pracovný čas „ON“.

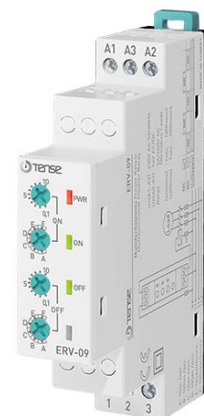
Počas prítomnosti napájania relé pokračuje v striedaní časov ON-OFF.

Použitie:

Cyklovanie spínania záťaže v pravidelných alebo rozdielných časoch ON a OFF.

Strieda zapnutie/vypnutie záťaže.

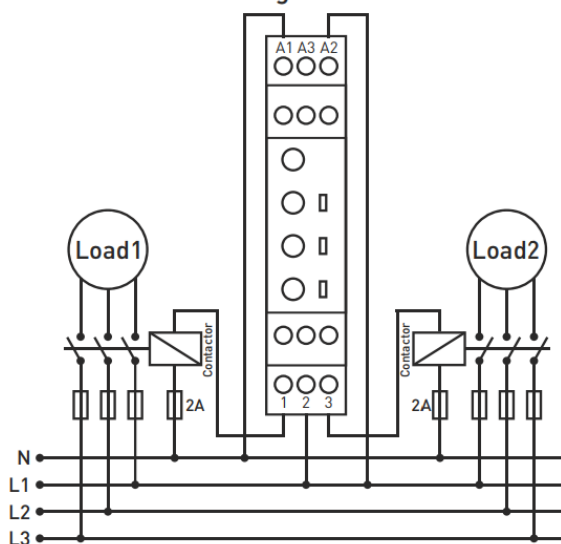
Počítanie času sa spustí po pripojení na napájanie.



ERV-09 Stage Values	
A:	10sn./sec.
B:	100sn./sec.
C:	10dk./min.
D:	100dk./min.
E:	10saat/hours
F:	100saat/hours



Connection diagram for ERV-09



Dimensions for ERV-09

