

Návod pre časové relé blikač / cyklovač ERV-09D s displejom

Špecifikácia:

- napájanie od 230VAC/DC / 4VA svorky A1-A2, alebo 12 VDC svorky (A2-) (A3+)
- montáž na DIN lištu, krytie IP20
- rozmery 95 x 23 x 58 mm
- časový rozsah nastaviteľný od 0,1 sekundy až do 99 minút
- 1x prepínací kontakt 5A/250VAC (svorky: COM=2, NC=1, NO=3)
- 1x LED indikátor (výstup OUT)
- 2x 2-číselný displej 8 mm Vrchný ON / Spodný OFF

LED indikátor OUT:

- (zelená LED) = svieti: výstupné relé je zapnuté (spojené kontakty 2-3),
(zelená LED) = nesvieti: výstupné relé je vypnuté (spojené kontakty 2-1)

Nastavenie relé a popis činnosti:

Pripojte zariadenie podľa schémy zapojenia.

Nastavte otočný potenciometer pre rozsah hodnoty „ton“ od 0,1 (1%) do 10 (10=100%) a potenciometer pre maximálnu hodnotu času „ON“: A=9,9s, B=99s, C=9,9min., D=99min.

Nastavte otočný potenciometer pre rozsah hodnoty „toff“ od 0,1 (1%) do 10 (10=100%) a potenciometer pre maximálnu hodnotu času „OFF“: A=9,9s, B=99s, C=9,9min., D=99min.

Keď je zariadenie pod napätím, začne odpočítavať na displeji pracovný čas (ON) a výstupné relé je zapnuté na čas "ON" (NO svorky 2 a 3 sú zapnuté, NC svorky 1 a 2 sú vypnuté).

Po uplynutí času „ON“ sa relé vypne a začne odpočítavať čas vypnutia (čakanie) „OFF“. (NO svorky 2 a 3 sú rozopnuté a NC svorky 1 a 2 sú zapnuté). Po uplynutí času „OFF“ zariadenie začne znova počítať pracovný čas „ON“. Počas prítomnosti napájania relé pokračuje v striedaní časov ON-OFF.

Použitie:

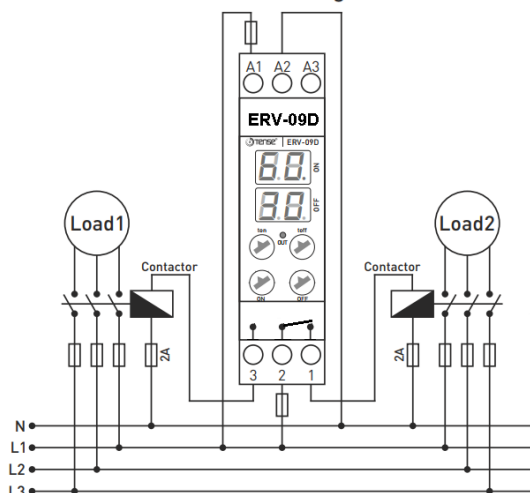
Cyklovanie spínania zátáže v pravidelných alebo rozdielnych časoch ON a OFF.

Strieda zapnutie/vypnutie zátáže.

Počítanie času sa spustí po pripojení na napájania.



Connection Diagram

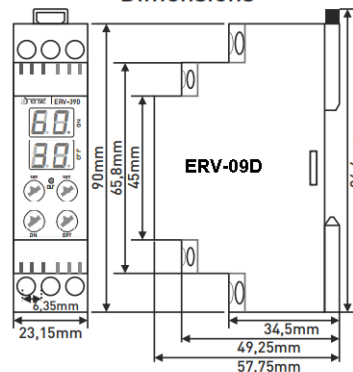


Technical Specifications

Operating Voltage (A1-A2) : 100-240V AC 50/60Hz.

Operating Voltage (A2-A3) : 12V DC (A2(-), A3(+))

Dimensions



ERV-09D

Operation Characteristic



Indikácia času: sekundy/minúty

Stage Values

A : 9.9 seconds	99
B : 99 seconds	99
C : 9.9 minutes	99
D : 99 minutes	99