

PT20E - Ponorný snímač hladiny s analógovým výstupom 0-10V 3-vodičové zapojenie

Snímanie výšky hladiny vody vyžaduje splnenie viacerých podmienok, pričom každá z nich má svoje špecifiká. Pre zaistenie plnohodnotnej kvality snímania, spoľahlivého výstupného signálu a garanciu dlhodobej životnosti prinášame na trh robustný ponorný snímač hladiny s analógovým výstupom 4-20mA alebo 0-10V.

Vynikajúca technológia zapuzdrenia snímača a precízny výrobný proces zaisťujú kvalitu a spoľahlivosť tohto typu s garantovanou vysokou stabilitou a nepriepustnosťou. Dvojvodičové pripojenie s prúdovým výstupom 4-20mA, môže byť použité všade tam, kde je potrebné meranie výšky hladiny neagresívnych kvapalín.



Najčastejšie uplatnenie nájde tento senzor pri meraní hladiny vody:

- v studni
- v hĺbkovom vrte
- vo verejných rozvodoch vody a vodovodoch
- v zásobníkoch pitnej a úžitkovej vody
- v technológiách odpadových vôd
- v čistiarňach odpadových vôd - ČOV
- v riekach, jazerách a v iných vodných zdrojoch
- v zavlažovacích kanáloch
- v technologických kanáloch, bojleroch a v zásobníkoch
- vo vodárenských šachtách
- v zásobníkoch chladiacej vody

Výhody snímača:

- prijateľná cena
- široký merací rozsah od 0 do 100mvs H₂O podľa zadania zákazníka,
- štandardizované meracie rozsahy
- odolný voči korózii vyrobený z materiálov SS304 alebo SS316L
- možnosti analógového výstupu 4-20mA, 0-10V alebo 0-5V (konfigurovateľný pri objednaní)
- vysoká presnosť
- stabilita výstupného signálu

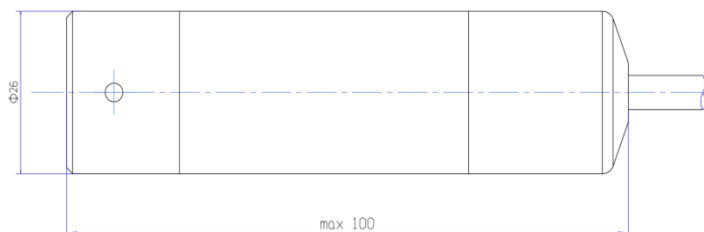
Inštalácia snímača

Inštalácia ponorného snímača sa vykonáva zavesením priamo na kábli, ktorý je opatrený nosným lankom a referenčnou kapilárou. Pri inštalácii je nutné venovať zvýšenú opatrnosť aby nedošlo k zalomeniu alebo upchatiu kapiláry. Skrátenie kábla nie je odporúčané, nakoľko koniec kapiláry je od výroby vybavený jemným filtrom na zabránenie upchatia resp. zanesenia kapiláry. Vstavaný senzor prevádza hydrostatický tlak na elektrický signál. Vnútri púzdra snímača je prevodník na unifikovaný elektrický výstupný signál.

Technická špecifikácia:

Merací rozsah: (konfigurovateľný pri objednaní)	0 ... 100 mvs(H ₂ O)
Presnosť:	0,25% FS, 0,5% FS
Výstup:	0-10V (3-vodič)
Napájanie:	24 VDC (12-36 VDC)
Pracovná teplota:	-10 ... +80°C
Kompenzovaná teplota:	-10 ... +70°C
Max. tlakové preťaženie:	150% nom.
Materiál:	SS304 štandard
	SS316L na požiadanie
Kábel:	PUR, s ventilačnou trubičkou
Krytie:	IP68
Snímač:	SS316L, kremík
Tesnenie:	FKM /FPM/Viton

Rozmery v mm:

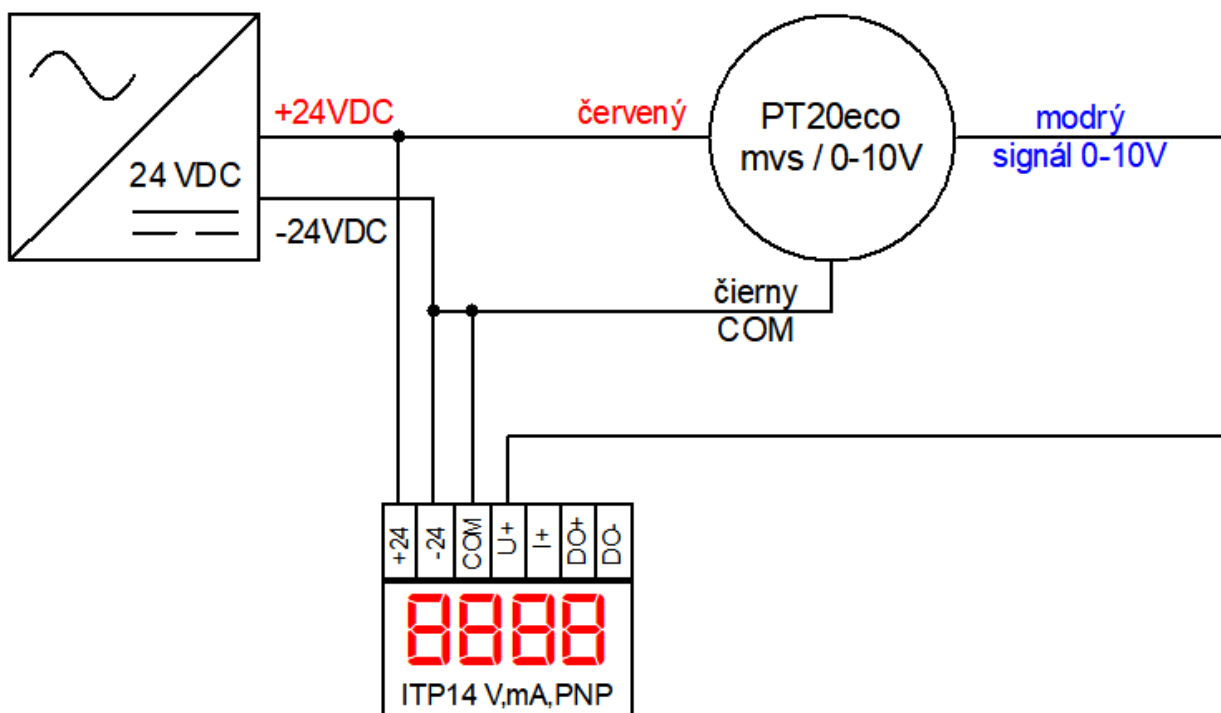


Elektrické pripojenie:

farba vodiča / druh výstupu:	4-20mA	0-10V, 0-5V
červený:	+24VDC	+24VDC
čierny:	výstup 4-20mA	-24VDC / COM
modrý:	-	výstup 0-10V / 0-5V
biely:	-	-

Zmeny farieb vodičov vyhradené ! Pred pripojením napätia skontrolujte označenie na výrobnom štítku.

Príklad – schéma zapojenia – trojvodičové pripojenie v napät'ového výstupu 0-10V, s displejom ITP14



Špecifikácia – označenie typu:

Príklad pre objednávací kód:	Rozsah merania v metroch v.s.	výstup:	dĺžka kábla:
	mvs:	(mA / V)	m
PT20E-	1 -	0 -(0-10V)	10

Príklad uvádza: ponorný snímač pre meranie hladiny 0-1 m v.s., s výstupom 0-10V, s káblom dĺžky 10m