

PT20Eco

Ponorný snímač hladiny s analógovým výstupom 4-20mA

Snímanie výšky hladiny vody vyžaduje splnenie viacerých podmienok, pričom každá z nich má svoje špecifiká. Pre zaistenie plnohodnotnej kvality snímania, spoľahlivého výstupného signálu a garanciu dlhodobej životnosti prinášame na trh robustný ponorný snímač hladiny s analógovým výstupom 4-20mA alebo 0-10V.

Vynikajúca technológia zapuzdrenia snímača a precízny výrobný proces zaisťujú kvalitu a spoľahlivosť tohto typu s garantovanou vysokou stabilitou a nepriepustnosťou. Dvojvodičové pripojenie s prúdovým výstupom 4-20mA, môže byť použité všade tam, kde je potrebné meranie výšky hladiny neagresívnych kvapalín.



Najčastejšie uplatnenie nájde tento senzor pri meraní hladiny vody:

- v studni
- v hĺbkovom vrte
- vo verejných rozvodoch vody a vodovodoch
- v zásobníkoch pitnej a úžitkovej vody
- v technológiách odpadových vôd
- v čistiarnach odpadových vôd - ČOV
- v riekach, jazerách a v iných vodných zdrojoch
- v zavlažovacích kanáloch
- v technologických kanáloch, bojleroch a v zásobníkoch
- vo vodárenských šachtách
- v zásobníkoch chladiacej vody

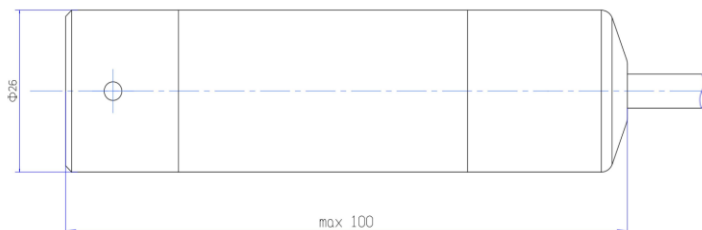
Výhody snímača:

- prijateľná cena
- široký merací rozsah od 0 do 100mvs H₂O podľa zadania zákazníka,
- štandardizované meracie rozsahy
- odolný voči korózii vyrobený z materiálov SS304 alebo SS316L
- možnosti analógového výstupu 4-20mA, 0-10V alebo 0-5V (konfigurovateľný pri objednaní)
- vysoká presnosť
- stabilita výstupného signálu

Technická špecifikácia:

Merací rozsah: (konfigurovateľný pri objednaní)	0 ... 100 mvs(H ₂ O)
Presnosť:	0,25% FS, 0,5% FS
Výstup (standard):	4-20mA (2-vodič)
Výstup na objednávku:	0-10V, 0-5V (3-vodič)
Napájanie:	24 VDC (12-36 VDC)
Pracovná teplota:	-10 ... +80°C
Kompenzovaná teplota:	-10 ... +70°C
Max. tlakové preťaženie:	150% nom.
Materiál:	SS304 štandard SS316L na požiadanie
Kábel:	PUR, s ventilačnou trubičkou
Krytie:	IP68
Snímač:	SS316L, kremík
Tesnenie:	FKM /FPM/Viton

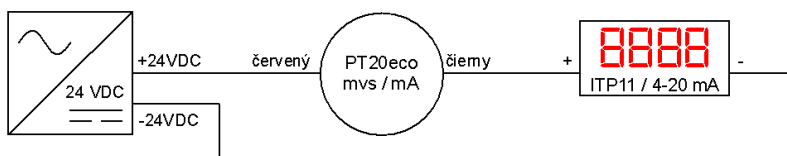
Rozmery v mm:



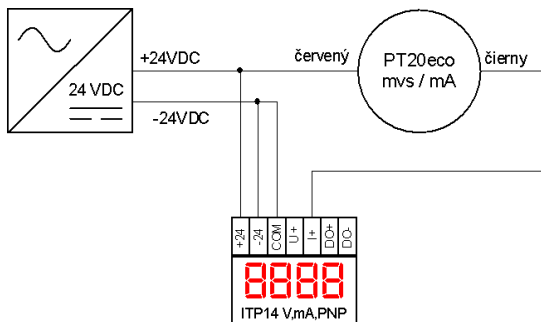
Elektrické pripojenie:

farba vodiča / druh výstupu:	4-20mA	0-10V, 0-5V
červený:	+24VDC	+24VDC
čierny:	výstup 4-20mA	-
modrý:	-	výstup 0-10V / 0-5V
biely:	-	-24VDC / COM

Príklad – schéma zapojenia – dvojvodičové pripojenie v prúdovej slučke 4-20mA s displejom ITP11:



Príklad – schéma zapojenia – dvojvodičové pripojenie v prúdovej slučke 4-20mA s displejom ITP14:



Špecifikácia – označenie typu:

Príklad pre objednávaci kód:	Rozsah merania v metroch v.s.	výstup:	dĺžka kábla:
	mvs:	(mA / V)	m
PT20E-	1 -	4-20mA	10

Príklad uvádza: ponorný snímač pre meranie hladiny 0-1 m v.s., s výstupom 4-20mA, s káblom dĺžky 10m