

PT30E - snímač tlaku s analógovým výstupom 4-20mA alebo 0-10V

Séria snímačov tlaku PT30E s analógovým výstupom 4-20 mA alebo 0-10V bola starostlivo navrhnutá tak, aby pokryla väčšinu priemyselných aplikácií kde je potrebná informácia o aktuálnom tlaku v procese. Kompaktný dizajn a robustná konštrukcia snímačov je vhodná pre všetky aplikácie pri stavbe a konštrukcii:

- strojov, zásobníkov a potrubí, potrubných rozvodov médií,
- technologických zariadení v procesoch, laboratóriách
- zariadeniach pre prácu s tlakovým médiom typu voda, vzduch, olej, neagresívne kvapaliny kompatibilné s tesnením Viton

Vynikajúca technológia zapuzdrenia snímača a precízny výrobný proces zaisťujú kvalitu a spoľahlivosť tohto typu s garantovanou vysokou stabilitou a nepriepustnosťou. Dvojvodičové pripojenie s prúdovým výstupom 4-20mA, alebo trojvodičové zapojenie so signálom 0-10V môže byť použité všade tam, kde je potrebné meranie tlaku neagresívnych kvapalín.



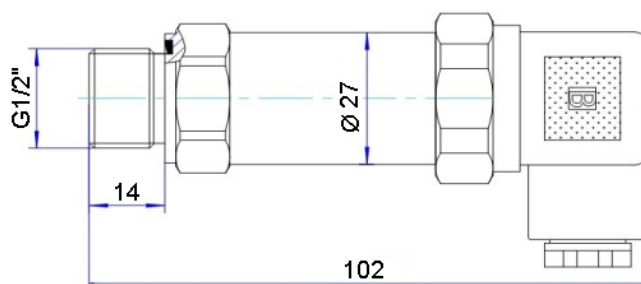
Výhody snímača:

- prijateľná cena
- široký merací rozsah od -1 do 700 bar, (podľa typu a zadania zákazníka),
- štandardizované meracie rozsahy skladom
- odolný voči korózii, vyrobený z materiálov SS304 alebo SS316L
- možnosti analógového výstupu 4-20mA, 0-10V (konfigurovateľný pri objednaní)
- vysoká presnosť
- stabilita výstupného signálu

Technická špecifikácia:

Merací rozsah: (konfigurovateľný pri objednaní)	-1 ... 0 ... 700 bar
Presnosť:	0,5% FS
Výstup: standard	4-20mA (2-vodič)
Výstup: na objednávku	0-10V (3-vodič)
Napájanie:	24 VDC (12-36 VDC)
Pracovná teplota:	-20 ... +85°C
Kompenzovaná teplota:	-10 ... +80°C
Max. tlakové preťaženie:	150% nom.
Materiál:	SS304 / SSS316L
Procesné pripojenie / závit:	G1/2" (iné na objednávku)
Konektor:	DIN43650
Pripojovacie svorky:	1 = napájanie+24VDC, 2 = signal 4-20mA
Krytie:	IP65
Snímač:	SS316L, kremík
Tesnenie:	FKM / FPM / Viton

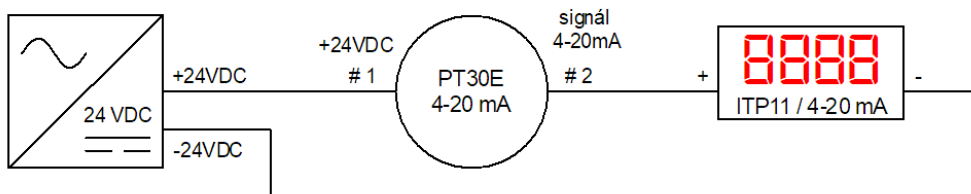
Snímač tlaku PT30E rozmery v mm



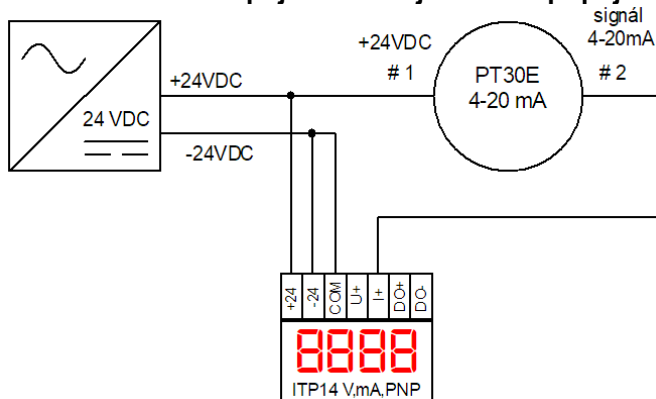
Elektrické pripojenie:

svorka / druh výstupu:	4-20mA	0-10V
svorka č. 1	+24VDC	+24VDC
svorka č. 2	výstup 4-20mA	výstup 0-10V
svorka č. 3	-	-24VDC / COM
	-	-

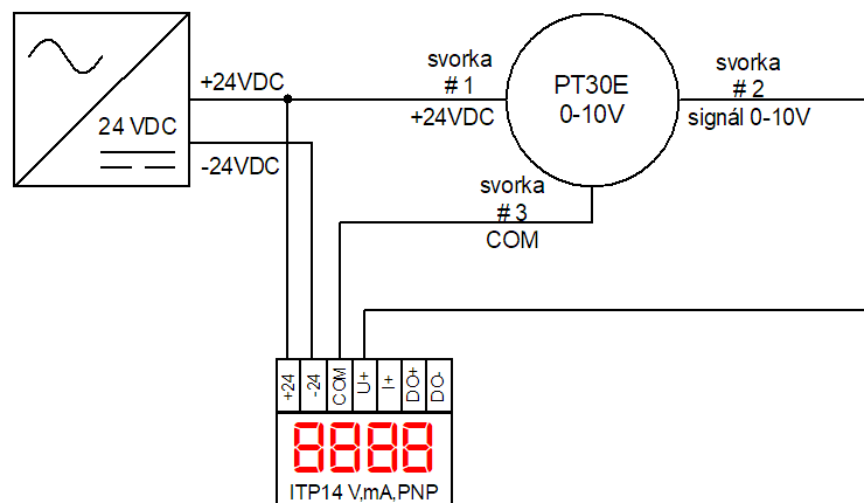
Príklad – schéma zapojenia – dvojvodičové pripojenie v prúdovej slučke 4-20mA s displejom ITP11:



Príklad – schéma zapojenia – dvojvodičové pripojenie v prúdovej slučke 4-20mA s displejom ITP14:



Príklad – schéma zapojenia – trojvodičové pripojenie v napät'ového výstupu 0-10V, s displejom ITP14



Mechanické pripojenie:

Pre pripojenie k potrubiu / zariadeniu v ktorom je meraný tlak, je určený závit G1/2" na spodnej strane snímača. Na potrubí alebo tlakovej nádobe odporúčame použiť závitový návarok s vnútorným závitom G1/2" s minimálnou dĺžkou závitov 15mm. Snímač je vybavený tesnením z materiálu Viton. V prípade merania tlaku tekutín odporúčame pred elektrickým pripojením odvzdušniť vzniknutý priestor v návarku, aby sa zabránilo skresleniu merania tlaku prípadnou vzniknutou vzduchovou kapsou.

Dbajte na to, aby v priebehu montáže nepôsobili na samotný snímač tlaku žiadne mechanické sily, ktoré by mohli viesť k posunutiu charakteristickej krivky snímača. To platí obzvlášť pri veľmi malých tlakových rozsahoch.

Pri použití snímača s konektorom a káblou vývodkou by mal vychádzajúci kábel viesť smerom dole z dôvodu odkvapkávania prípadnej kondenzovanej vlhkosti. Snímač je citlivý na prepätie, preto ak existuje pri montáži nebezpečenstvo, že bude prístroj zasiahnutý prepätím či už úderom blesku alebo z iného zdroja, odporúčame umiestniť medzi napájanie a snímač dostatočne dimenzovanú ochranu proti prepätiu.

Špecifikácia – označenie typu:

PT30E -								
Input	[bar]							
0...-1	*V	1	P	0	B			
0...-0.6	V	6	0	0	M			
0...-0.4	V	4	0	0	M			
0...-0.25	V	2	5	0	M			
0...-0.16	V	1	6	0	M			
0...0.10	*G	1	0	0	M			
0...0.25	G	2	5	0	M			
0...0.5	G	5	0	0	M			
0...1	G	1	P	0	B			
0...1.6	G	1	P	6	B			
0...2.5	G	2	P	5	B			
0...3	G	3	P	0	B			
0...6	G	6	P	0	B			
0...10	G	0	1	0	B			
0...16	G	0	1	6	B			
0...25	G	0	2	5	B			
0...40	G	0	4	0	B			
0...60	G	0	6	0	B			
0...100	G	1	0	0	B			
-0.125...0.125	*C	1	2	5	M			
-0.2...0.2	C	2	0	0	M			
-0.3...0.3	C	3	0	0	M			
-0.5...0.5	C	5	0	0	M			
-0.8...0.8	C	8	0	0	M			
-1...1	C	1	P	0	B			
-1...3	C	3	P	0	B			
-1...5	C	5	P	0	B			
-1...9	C	9	P	0	B			
-1...15	C	0	1	5	B			
-1...24	C	0	2	4	B			
Accuracy								
0.5 %						5		
0.25 %						2		
Process connection								
G1/2"							7	
G1/4"							8	
M20x1.5							1	
Output								
4-20 mA								4
0-10V								0

Note *V – vacuum, *G – gauge, *C – combined.