

Návod pre regulátor teploty a vlhkosti HT-310 so snímačom NT-310

Regulátor teploty a vlhkosti do panelu HT-310, On/Off, 2x relé,
so snímačom teploty a vlhkosti s káblom 1,5m, pre ohrev alebo chladenie.

Panelový regulátor teploty a vlhkosti HT-310 je regulátor
pre ohrev alebo chladenie a ovládanie ventilátora s vlastným snímačom.
Ako vstupný signál slúži snímač teploty a vlhkosti NT-310 dodávaný spolu s regulátorom.
Regulátor má jasný, dobre čitateľný 3-číslivý červený displej s výškou písma 15 mm.
Na výstupe je k dispozícii 2x relé: 1x prepínacie SPDT 2A/250VAC pre teplotu,
a 1x spínacie SPST 2A/250VAC pre vlhkosť.
Indikácia zopnutých relé pomocou 2x LED (°C, %RH)
Rozmery pre montáž do panelu 36 x 78 x 76 mm / montážny otvor 29x71 mm.
Napájanie 230VAC



Popis funkcií HT-310:

Rozsah merania a regulácie teploty: -19,9 °C – +80,0 °C
Rozsah merania a regulácie vlhkosti: 5%RH – 95%RH
ON-OFF regulátor pre teplotu aj vlhkosť.
Samostatné výstupy pre reguláciu teploty (SPDT) a vlhkosti (SPST).
Voliteľná funkcia vykurovania a chladenia pre reguláciu teploty.
Voliteľná funkcia zvyšovania/znižovania vlhkosti.
Horný a dolný limit pre nastavenie teploty a vlhkosti.
Nastaviteľná samostatná hysterezia pre nastavenie teploty a vlhkosti.
Oneskorenie pre výstup OUT v režime chladenia.
Nastaviteľná funkcia „Offset“ pre každú veličinu.
Ochrana heslom.
Vysoká presnosť.
Pamäť EEPROM na uloženie nastavení.
Jednoduché pripojenie pomocou zásuvných konektorov 5.08mm.



Technická špecifikácia:

Výrez v paneli: 29 x 71 mm
Displej LED: 3 číslice výšky 15 mm
Typ snímača: Vlastný snímač typu NT-310
Merací rozsah: -19,9.....+80,0 °C, 5%RH.....95%RH
Rozlíšenie: ± 0,1 °C, ± 0,1 % RH
Presnosť: ± %1 (°C), ± %3 (%RH); (V celom rozsahu)
Spôsob riadenia výstupu: ON-OFF

Výstup pre riadenie teploty:

SPDT Relé (NO+NC), 250VAC, 2A, Odporová záťaž
Režim pre teplotu: Kúrenie/Chladenie:
Ht (kúrenie), CL (chladenie); voliteľné
Tepelná hysterezia: 0,1...10,0 °C (T.hs)
Offset pre teplotu: -10,0...+10,0 °C (t.Os)

Výstup pre riadenie vlhkosti:

SPST Relé (NO), 250VAC, 2A, Odporová záťaž
Funkcia vlhkosti: lo (zníženie vlhkosti), hi (zvýšenie vlhkosti); voliteľné
Hysterezia vlhkosti: 1,0...20,0 % RH (H.hs)
Offset vlhkosti: -20 + 20 % RH (H.Os)
Napájacie napätie: 230VAC / rozsah 100....240VAC, 50/60Hz, P<6VA
Prevádzková teplota : -20 oC....55 °C
Nadmorská výška: < 2000 m

Základné nastavenie HT-310

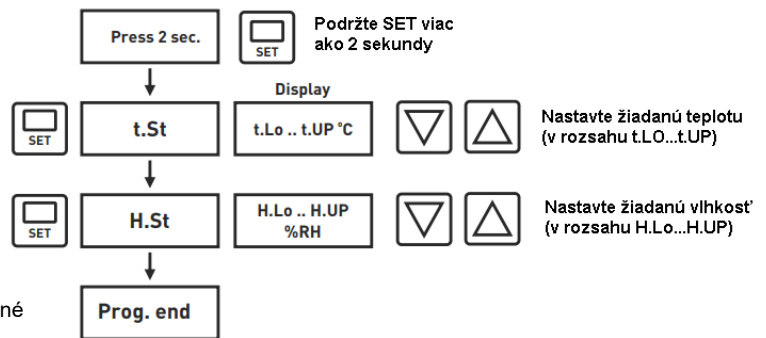
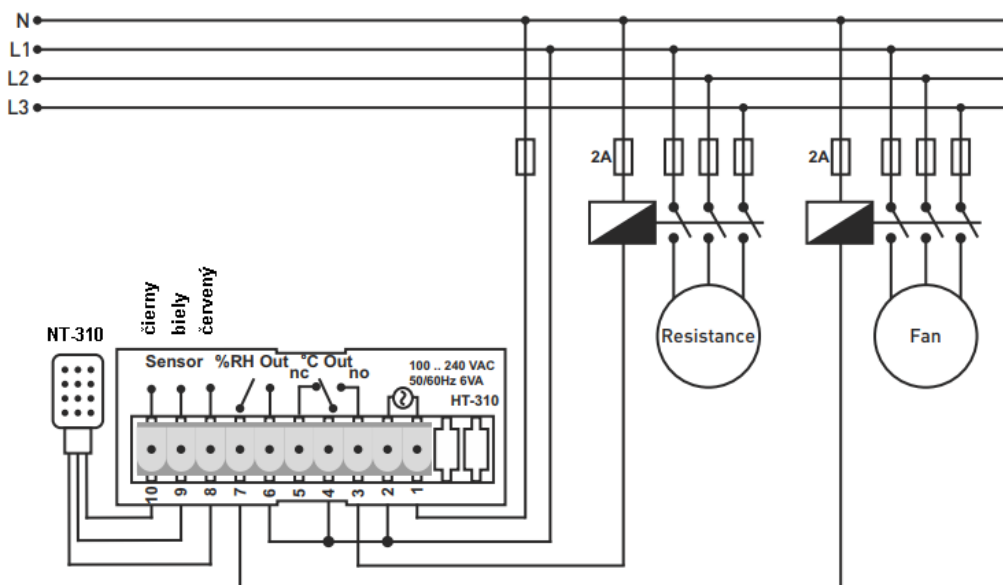


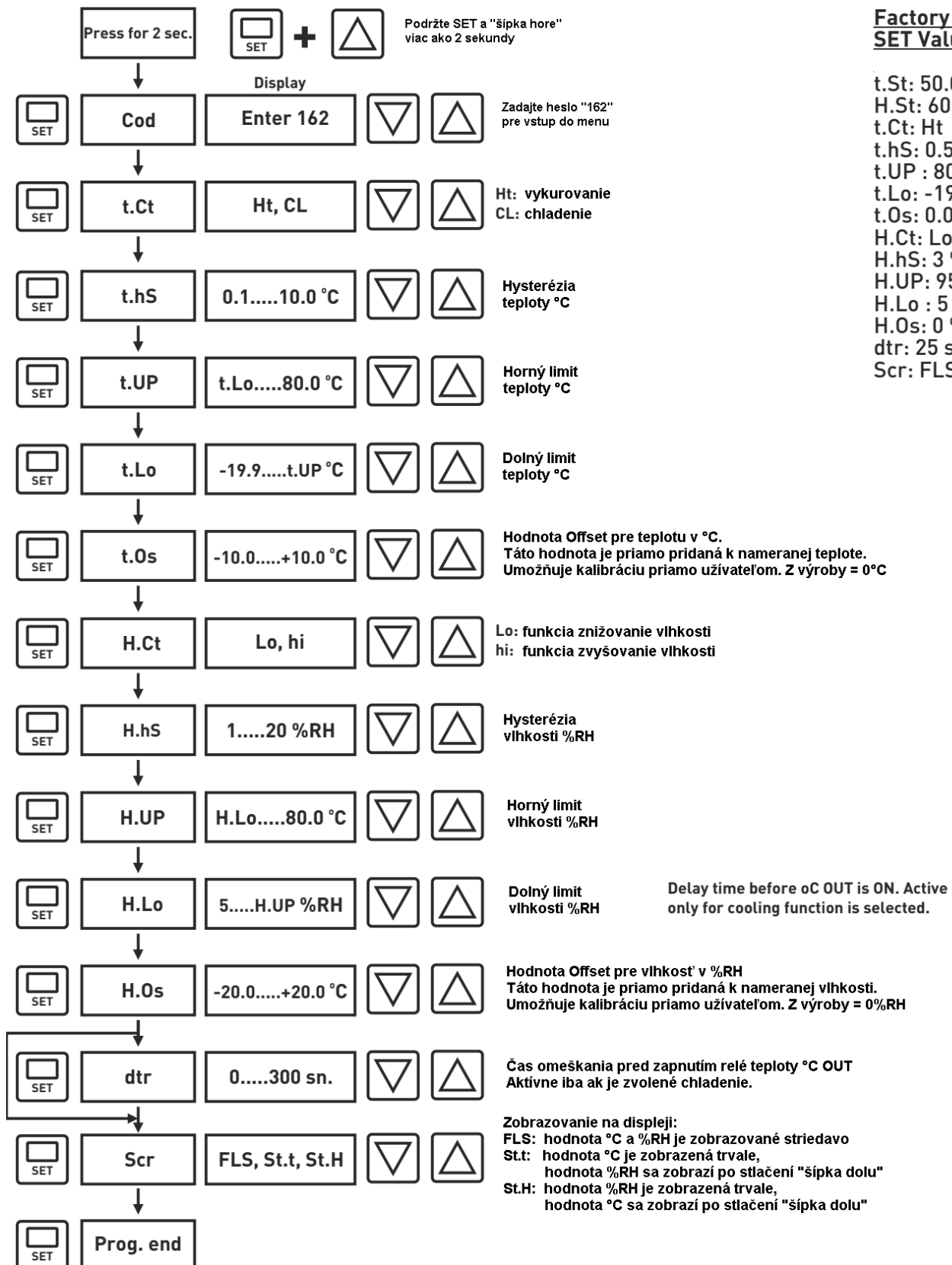
Schéma zapojenia:

Schéma zapojenia HT-310 so snímačom NT-310



NÁVOD PRE NASTAVENIE – pohyb v detailnom menu

Detailné menu nastavení HT-310



Factory SET Values:

t.St: 50.0 oC
H.St: 60 %RH
t.Ct: Ht
t.hS: 0.5 oC
t.UP : 80.0 oC
t.Lo: -19.9 oC
t.Os: 0.0 oC
H.Ct: Lo
H.hS: 3 %RH
H.UP: 95 %RH
H.Lo : 5 %RH
H.Os: 0 %RH
dtr: 25 sn
Scr: FLS

NÁVOD PRE NASTAVENIE – všeobecne (pohyb v menu pozri obrázok vyššie)

- Pred inštaláciou a používaním si pozorne a úplne prečítajte tento návod na použitie. Prosím, vezmite do úvahy všetky upozornenia uvedené v tejto príručke.
- Zariadenie je vhodné len na trvalú montáž na panel.
- Inštaláciu a používanie tohto zariadenia musí vykonávať len kvalifikovaný, autorizovaný a vyškolený technický personál.
- Pred inštaláciou zariadenie dôkladne skontrolujte. Neinštalujte a nepoužívajte poškodené a chybné zariadenia.
- Zariadenie nerozoberajte. Nevykonávajte žiadne opravy na žiadnej časti zariadenia. Neexistuje žiadna prístupná časť vnútri zariadenia. V prípade poškodených a chybných zariadení sa obráťte na výrobcu.
- Zariadenie nepoužívajte v prostredí s výskytom horľavých, výbušných a korozívnych plynov a/alebo látok.
- Toto zariadenie je určené na použitie len v prostredí ľahkého priemyslu. Toto zariadenie nie je vhodné na lekárske a bytové použitie. Toto zariadenie nie je vhodné na použitie súvisiace s ľudským zdravím a bezpečnosťou. Tento zariadenie nie je vhodné na použitie v automobilovom, vojenskom a námornom priemysle.
- Nedovoľte deťom a neoprávneným osobám používať toto zariadenie.
- Pred inštaláciou a akoukoľvek technickou prácou odpojte napájanie a sieťové prípojky.
- Pred zapnutím skontrolujte úroveň napájacieho napätia a uistite sa, že úroveň napätia je v stanovených medziach. Skontrolujte kvalitu neutrálneho vedenia. Nevhodné neutrálne vedenie môže spôsobiť trvalé poškodenie zariadenia.
- K napájacímu vedeniu pripojte externý vypínač a externú poistku (1A, 250 VAC), ktoré sú ľahko prístupné na rýchly zásah. Pripojte externú poistku (2A, 250 VAC) pre každý reléový výstup zvlášť.
- Na napájanie a sieťové pripojenie použite vhodné káble. Pri inštalácii dodržiavajte bezpečnostné predpisy.
- Zariadenie nainštalujte na dobre vetranom mieste. Zariadenie nainštalujte natrvalo do vhodného výrezu v paneli. Upevnite zariadenie pomocou dvoch upevňovacích prvkov dodaných so zariadením. Po inštalácii musí byť prístupný len predný panel dokončený.
- Zariadenie nepoužívajte v iných podmienkach prostredia, ako sú uvedené v technickej špecifikácii.
- Zariadenie neprevádzkujte v prostredí, ktoré môže spôsobiť vodivé znečistenie.
- Prijmite opatrenia proti negatívnym podmienkam prostredia, ako sú vlhkosť, vibrácie, znečistenie a vysoká/nízka teplota počas inštalácie.
- Používajte správne kompenzačné káble pre snímače T/C. T/C kábel pripojte priamo ku konektorom zariadenia.
- Zariadenie, signálne káble a komunikačné káble udržiavajte v dostatočnej vzdialenosti od ističov, napájacích káblov a zariadení/káblov vyžarujúcich elektrický šum. Používajte tienené a krútené signálne a komunikačné káble a pripojte tienenie k uzemneniu na strane zariadenia. Dĺžka signálnych a komunikačných káblov nech nie je väčšia ako 3 m.
- Vo svojich aplikáciách vždy používajte samostatné a nezávislé mechanické a/alebo elektromechanické zariadenia/prístroje na podporu pre odpojenie HT-310 a riešenie núdzových prípadov.
- Na konci káblov priskrutkovaných ku konektorovým svorkám zariadenia používajte izolované koncové návleky.
- Maximálny krútiaci moment pri skrútkovaní; 0,5 N.m.
- Najnovšie aktualizácie zariadenia a dokumentácie pravidelne kontrolujte na webovej stránke www.tense.com.tr. Všetky aktualizácie a všetky informácie sa môžu zmeniť bez predchádzajúceho upozornenia.